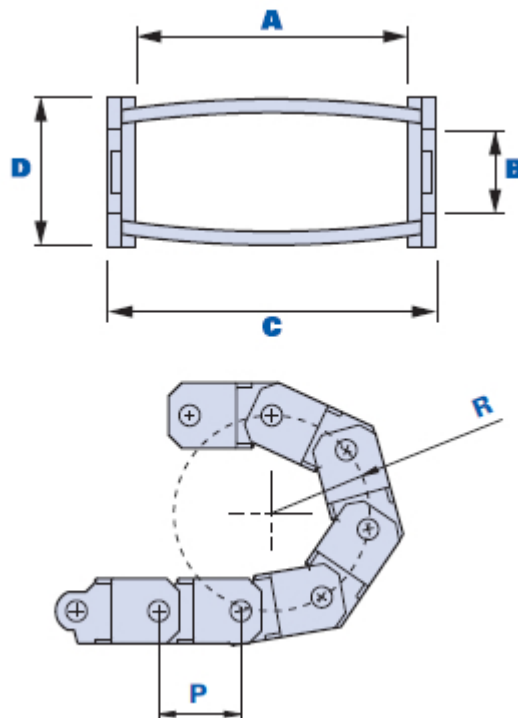


Eingliedrige Kette mit ineinandergefügten Gliedern



17 Gliedern ~ 1 m (986 mm)

Code	Beschreibung	Abmessungen						Gewicht Gr.	Stock
		A	B	C	D	P	R		
01565BR75	565 R. 75	90	33	108	50	58	75	81	√
01565BR110	565 R. 110	90	33	108	50	58	110	81	√
01565BR150	565 R. 150	90	33	108	50	58	150	81	√
01565BR200	565 R. 200	90	33	108	50	58	200	81	√

Werkstoff

Technopolymer auf Polyamidbasis (PA). Beständig gegen organische und anorganische chemische Stoffe wie Öle, Fette, Kraftstoffe, Lösungsmittel.

Farbe

Schwarz; satiniertes Finish.