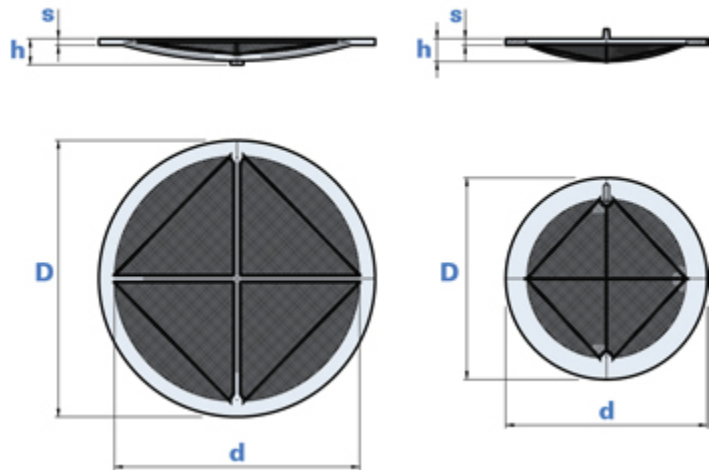
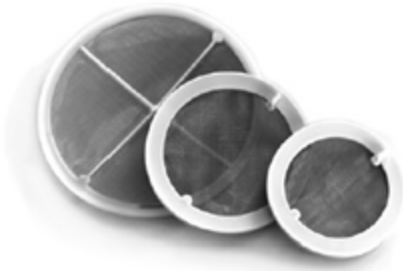


Sieb



inox

PP

+80
-0

RoHS

Abmessungen

Code	Beschreibung	Abmessungen				Gewicht Gr.	Stock
		D	d	h	s		
6001I0010500	6001I D.105	104	78	11	4	20,6	√
6001I0012500	6001I D.125	124	98	14	4	25,2	√
6001I0017000	6001I D.170	170	151	16	4	29,4	√

Werkstoff

Technopolymer auf Polypropylenbasis (PP). Beständig gegen organische und anorganische chemische Stoffe wie Öle, Fette, Kraftstoffe, Lösungsmittel. Edelstahl AISI 304. Geeignet für den Kontakt mit Lebensmittel.

Filtrierfähigkeit

416 Mikron (0,416 mm).

Farbe

Weiß.

Verpackungseinheit

D.105/125 - 100 Stück.

D.170 - 80 Stück.