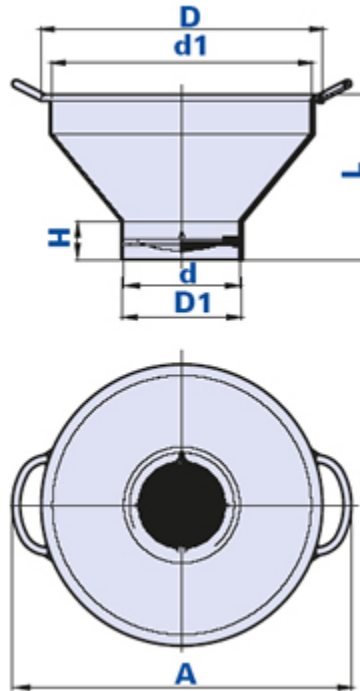


Milchtrichter mit Sieb



inox

PP

+80
-0

PE

+80
-10

RoHS

Code	Beschreibung	Abmessungen					Bohrung		Gewicht Gr.	Stock
		D	D1	L	A	d1	d	H		
6002I0010500	6002I D.105	252	232	148	304	110	105	34	172,30	√

Werkstoff des Milchtrichters

Technopolymer auf Polyethylenbasis (PE). Beständig gegen organische und anorganische chemische Stoffe wie Öle, Fette, Kraftstoffe, Lösungsmittel.

Werkstoff des Filters

Technopolymer auf Polypropylenbasis (PP). Beständig gegen organische und anorganische chemische Stoffe, wie Öle, Fette, Kraftstoffe, Lösungsmittel. Edelstahl AISI 304. Geeignet für den Kontakt mit Lebensmittel.

Filtrierfähigkeit

416 Mikron (0,416 mm).

Farbe

Weiß.

Verpackungseinheit

20 Stück.