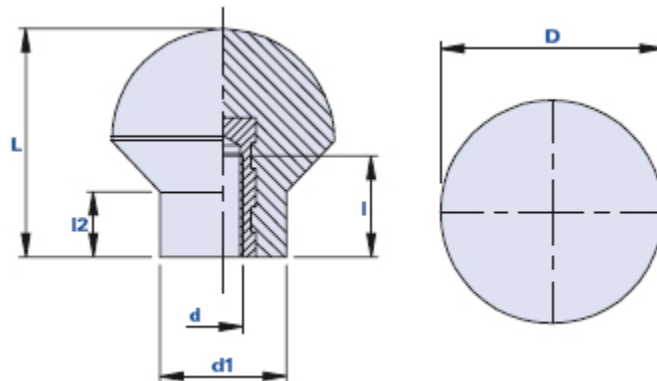


# 800S



## Pilzgriff mit Sackloch-Gewindebuchse



Code	Beschreibung	Abmessungen				Einsatz		Gewicht Gr.	Stock
		D	L	d1	l2	d	l		
01800S1D	800S1/44 M8	44	45	25	13	M8	10	58	√
01800S2E	800S2/44 M10	44	45	25	13	M10	10	62	√
01800S3F	800S3/44 M12	44	45	25	13	M12	25	66	√

### Werkstoff

Hochresistentes Duroplast auf Phenolbasis (PF).

Beständig gegen organische und anorganische chemische Stoffe wie Öle, Fette, Kraftstoffe, Lösungsmittel.

### Farbe

Schwarz; Hochglanz- Finish.

### Einsatz

Messing.

### Verpackungseinheit

25 - 50 - 100 Stück.