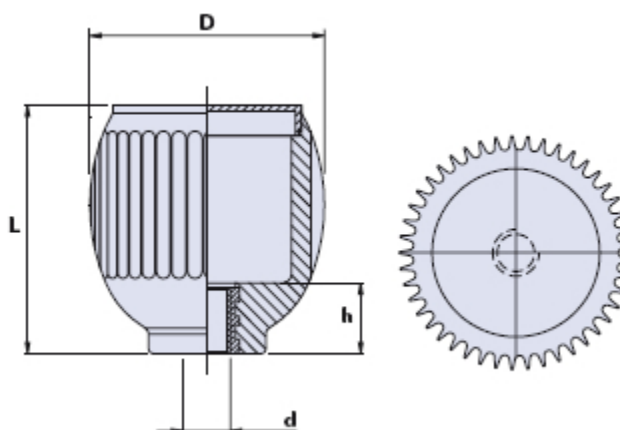


Rändelmutter mit Buchse mit Durchgangsgewinde



Beim Bestellen zu beachten:

Beispiel: Rändelmutter Artikel 01BSB50C mit gelber Kappe = Artikel 01BSB50C- **G**

Kappe schwarz:	Kappe gelb:	Kappe rot:	Kappe grün:	Kappe blau:
Code + N	Code + G	Code + R	Code + V	Code + B

Code	Beschreibung	Abmessungen		Einsatz		Gewicht Gr.	Stock
		D	L	d	h		
01BSF50D	BSF 50 M8	50	53	M8	14	46	√
01BSF50E	BSF 50 M10	50	53	M10	14	48	-
01BSF50F	BSF 50 M12	50	53	M12	14	50	-

Werkstoff

Technopolymer auf Polyamidbasis (PA).

Beständig gegen organische und anorganische chemische Stoffe wie Öle, Fette, Kraftstoffe, Lösungsmittel.

Farbe

Schwarz; satiniertes Finish.

Bei entsprechenden Stückzahlen auch andere Farben möglich.

Einsatz

Messing.

Spezialeinsätze nach Zeichnung und/ oder aus vernickeltem Messing/ Edelstahl auf Anfrage, bei entsprechenden Stückzahlen.

Kappe auf Anfrage

Buchsenkappe schwarz RAL 7021, gelb RAL 1021, rot RAL 3020, grün RAL 6018, blau RAL 5015. Satiniertes Finish. Einpressmontage.

Kundenanpassung mit anderen Farben, Logo und/ oder Grafik auf Anfrage bei entsprechenden Stückzahlen möglich.

Verpackungseinheit

25 - 50 - 100 Stück.