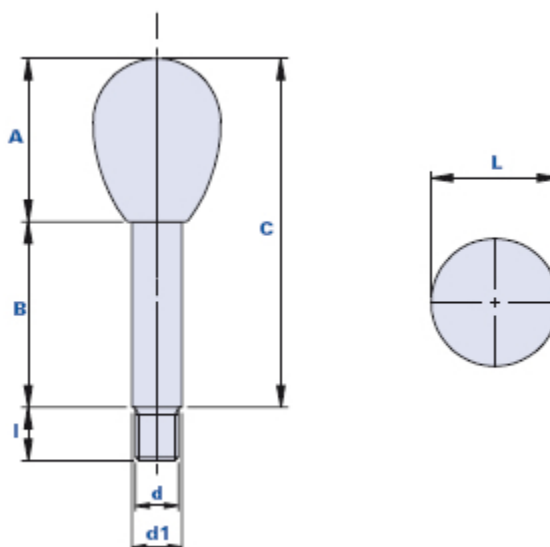


Hebelgriff



Code	Beschreibung	Abmessungen				Einsatz			Gewicht Gr.	Stock
		C	L	A	B	d	d1	l		
01BTH36F91	BTH36/M12x91	91	36	46	45	M12	14	15	103	√
01BTH36F126	BTH36/M12x126	126	36	46	80	M12	14	15	146	√
01BTH36F166	BTH36/M12x166	166	36	46	120	M12	14	15	194	√
01BTH36N61	BTH36/M14x61	61	36	46	15	M14	16	15	78	√
01BTH36N99	BTH36/M14x99	99	36	46	53	M14	16	15	138	√
01BTH36N120	BTH36/M14x120	120	36	46	74	M14	16	15	171	√
01BTH36N146	BTH36/M14x146	146	36	46	100	M14	16	15	212	√

Werkstoff des Griffs

Technopolymer auf Polypropylenbasis (PP).

Beständig gegen organische und anorganische chemische Stoffe wie Öle, Fette, Kraftstoffe, Lösungsmittel.

Farbe des Griffs

Schwarz; satiniertes Finish.

Bei entsprechenden Stückzahlen auch andere Farben möglich.

Werkstoff des Einsatzes

Lackierter Stahl mit Kataphorese. Gewindeende.

Auf Anfrage Ausführung in Edelstahl AISI 303 bei entsprechenden Stückzahlen.

Farbe des Einsatzes

Schwarz.

Verpackungseinheit

1 - 5 - 10 Stück.