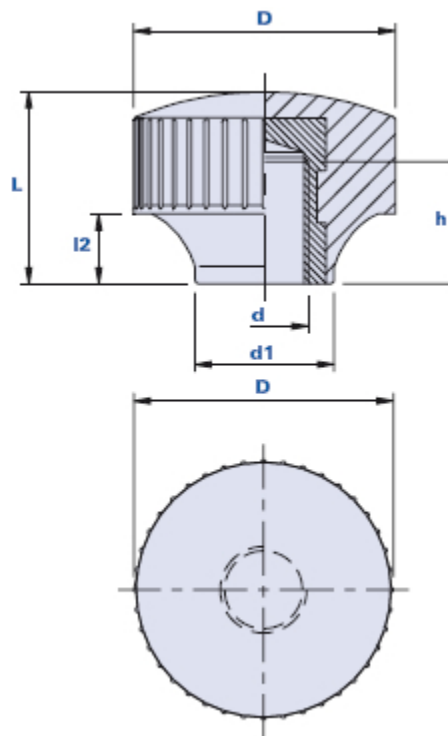


Rändelmutter mit Sackloch-Gewindebuchse



Code	Beschreibung	Abmessungen				Einsatz		Gewicht Gr.	Stock
		D	L	d1	I2	d	h		
01CMBD	CMB/30 M8	30	22	16	8	M8	14	26	√
01CMBE	CMB/30 M10	30	22	16	8	M10	14	26	-
01CMBF	CMB/30 M12	30	22	16	8	M12	14	26	√

Werkstoff

Hochresistentes Duroplast auf Phenolbasis (PF).

Beständig gegen organische und anorganische chemische Stoffe wie Öle, Fette, Kraftstoffe, Lösungsmittel.

Farbe

Schwarz; Hochglanz- Finish.

Einsatz

Messing.

Verpackungseinheit

25 - 50 - 100 Stück.