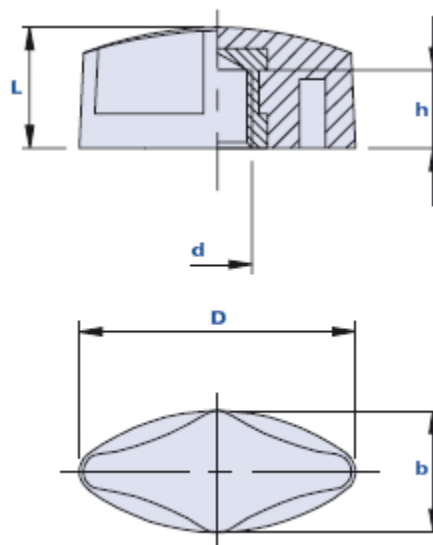


Flügelmutter mit Sackloch-Gewindebuchse



Code	Beschreibung	Abmessungen			Einsatz		Gewicht Gr.	Stock
		D	b	L	d	h		
01CSBB	CSB/32 M5	32	14	14	M5	8	8	√
01CSBC	CSB/32 M6	32	14	14	M6	8	12	√
01CSBD	CSB/32 M8	32	14	14	M8	8	16	√
01CSBCA	CSB/32 M6 RAL 2004	32	14	14	M6	8	12	√
01CSBDA	CSB/32 M8 RAL 2004	32	14	14	M8	8	16	√

Werkstoff

Technopolymer auf Polyamidbasis (PA). Beständig gegen organische und anorganische chemische Stoffe wie Öle, Fette, Kraftstoffe, Lösungsmittel.

Farbe

Schwarz, orange RAL 2004. Satiniertes Finish.

Bei entsprechenden Stückzahlen auch andere Farben möglich.

Einsatz

Messing.

Spezialeinsätze nach Zeichnung und/ oder aus vernickeltem Messing/ Edelstahl auf Anfrage, bei entsprechenden Stückzahlen.

Verpackungseinheit

25 - 100 - 200 Stück.