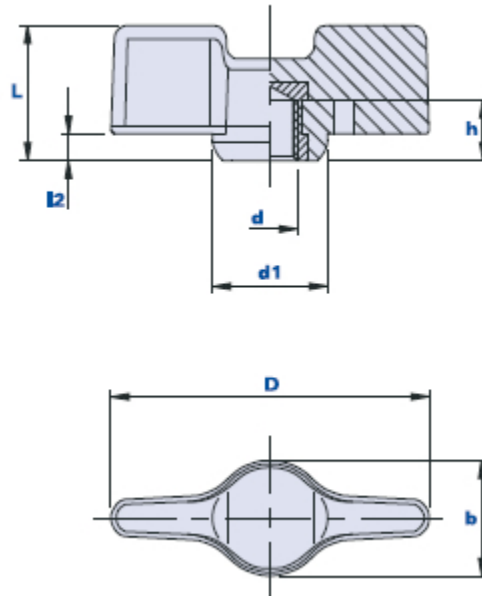


Flügelmutter mit Sackloch-Gewindebuchse



| Code | Beschreibung | Abmessungen | | | | | Einsatz | | Gewicht Gr. | Stock |
|----------|--------------|-------------|----|----|----|----|---------|---|-------------|-------|
| | | D | b | L | d1 | l2 | d | h | | |
| 01CSB47C | CSB 47 M6 | 47 | 17 | 20 | 17 | 4 | M6 | 9 | 8 | √ |
| 01CSB47D | CSB 47 M8 | 47 | 17 | 20 | 17 | 4 | M8 | 9 | 10 | √ |

Werkstoff

Technopolymer auf Polyamidbasis (PA).

Beständig gegen organische und anorganische chemische Stoffe wie Öle, Fette, Kraftstoffe, Lösungsmittel.

Farbe

Schwarz; satiniertes Finish.

Bei entsprechenden Stückzahlen auch andere Farben möglich.

Einsatz

Messing.

Spezialeinsätze nach Zeichnung und/ oder aus vernickeltem Messing/ Edelstahl auf Anfrage, bei entsprechenden Stückzahlen.

Verpackungseinheit

25 - 100 - 200 Stück.