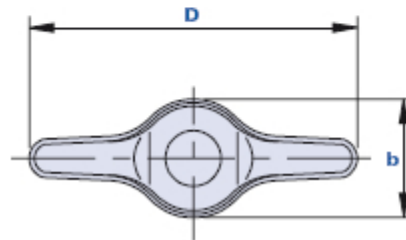
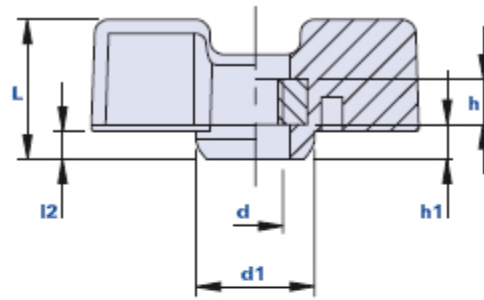


Flügelmutter mit Buchse mit Durchgangsgewinde



Code	Beschreibung	Abmessungen					Einsatz			Gewicht Gr.	Stock
		D	b	L	d1	l2	d	h	h1		
01CSF47C	CSF 47 M6	47	17	20	17	4	M6	5	5	5	√
01CSF47D	CSF 47 M8	47	17	20	17	4	M8	6.5	5	5	√

Werkstoff

Technopolymer auf Polyamidbasis (PA).

Beständig gegen organische und anorganische chemische Stoffe wie Öle, Fette, Kraftstoffe, Lösungsmittel.

Farbe

Schwarz; satiniertes Finish.

Bei entsprechenden Stückzahlen auch andere Farben möglich.

Einsatz

Verzinkter Stahl.

Spezialeinsätze nach Zeichnung und/ oder aus Messing/ Edelstahl auf Anfrage, bei entsprechenden Stückzahlen.

Verpackungseinheit

25 - 100 - 200 Stück.