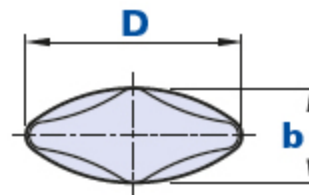
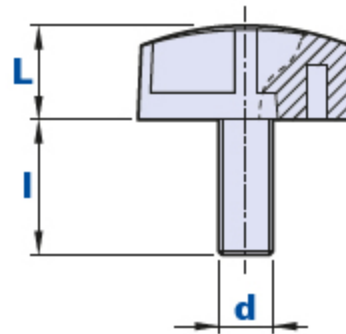


Flügel schraube mit Gewindestift



Code	Beschreibung	Abmessungen			Einsatz		Gewicht Gr.	Stock
		D	b	L	d	l		
01CSPB10	CSP/32 M5X10	32	14	14	M5	10	8	√
01CSPB15	CSP/32 M5X15	32	14	14	M5	15	8	√
01CSPB20	CSP/32 M5X20	32	14	14	M5	20	8	√
01CSPB25	CSP/32 M5X25	32	14	14	M5	25	9	√
01CSPC10	CSP/32 M6X10	32	14	14	M6	10	8	√
01CSPC15	CSP/32 M6X15	32	14	14	M6	15	9	√
01CSPC20	CSP/32 M6X20	32	14	14	M6	20	10	√
01CSPC25	CSP/32 M6X25	32	14	14	M6	25	10	√
01CSPC30	CSP/32 M6X30	32	14	14	M6	30	11	√
01CSPC40	CSP/32 M6X40	32	14	14	M6	40	14	√
01CSPC70	CSP/32 M6X70	32	14	14	M6	70	19	-
01CSPD10	CSP/32 M8X10	32	14	14	M8	10	11	√
01CSPD15	CSP/32 M8X15	32	14	14	M8	15	11	√
01CSPD20	CSP/32 M8X20	32	14	14	M8	20	12	√
01CSPD25	CSP/32 M8X25	32	14	14	M8	25	12	√
01CSPD30	CSP/32 M8X30	32	14	14	M8	30	16	√
01CSPD40	CSP/32 M8X40	32	14	14	M8	40	18	√
01CSPB10A	CSP/32 M5X10 RAL 2004	32	14	14	M5	10	8	√
01CSPB15A	CSP/32 M5X15 RAL 2004	32	14	14	M5	15	9	√
01CSPB25A	CSP/32 M5X25 RAL 2004	32	14	14	M5	25	11	√
01CSPC15A	CSP/32 M6X15 RAL 2004	32	14	14	M6	15	9	√
01CSPC20A	CSP/32 M6X20 RAL 2004	32	14	14	M6	20	10	√

Werkstoff

Technopolymer auf Polyamidbasis (PA). Beständig gegen organische und anorganische chemische Stoffe wie Öle, Fette, Kraftstoffe, Lösungsmittel.

Farbe

Schwarz, orange RAL 2004; satiniertes Finish.

Bei entsprechenden Stückzahlen auch andere Farben möglich.

Einsatz

Verzinkter Stahl.

Spezialeinsätze nach Zeichnung und/ oder aus Messing/ Edelstahl auf Anfrage, bei entsprechenden Stückzahlen

Verpackungseinheit

25 - 100 - 200 Stück.