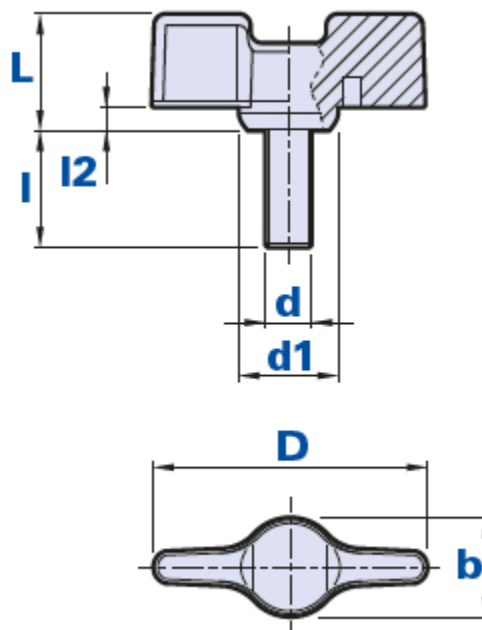


Flügelschraube mit Gewindestift



Code	Beschreibung	Abmessungen					Einsatz		Gewicht Gr.	Stock
		D	b	L	d1	l2	d	l		
01CSP47C10	CSP47 M6x10	47	17	20	17	4	M6	10	14	√
01CSP47C15	CSP47 M6x15	47	17	20	17	4	M6	15	14	√
01CSP47C20	CSP47 M6x20	47	17	20	17	4	M6	20	14	√
01CSP47C25	CSP47 M6x25	47	17	20	17	4	M6	25	14	√
01CSP47C30	CSP47 M6x30	47	17	20	17	4	M6	30	14	√
01CSP47D10	CSP47 M8x10	47	17	20	17	4	M8	10	12	-
01CSP47D15	CSP47 M8x15	47	17	20	17	4	M8	15	12	√
01CSP47D20	CSP47 M8x20	47	17	20	17	4	M8	20	14	√
01CSP47D25	CSP47 M8x25	47	17	20	17	4	M8	25	16	√
01CSP47D30	CSP47 M8x30	47	17	20	17	4	M8	30	18	√
01CSP47D35	CSP47 M8x35	47	17	20	17	4	M8	35	19	√
01CSP47D40	CSP47 M8x40	47	17	20	17	4	M8	40	20	√
01CSP47D60	CSP47 M8x60	47	17	20	17	4	M8	60	24	-

Werkstoff

Technopolymer auf Polyamidbasis (PA).

Beständig gegen organische und anorganische chemische Stoffe wie Öle, Fette, Kraftstoffe, Lösungsmittel.

Farbe

Schwarz; satiniertes Finish.

Bei entsprechenden Stückzahlen auch andere Farben möglich.

Einsatz

Verzinkter Stahl.

Spezialeinsätze nach Zeichnung und/ oder aus Messing/ Edelstahl auf Anfrage, bei entsprechenden Stückzahlen.

Verpackungseinheit

25 - 100 - 200 Stück.