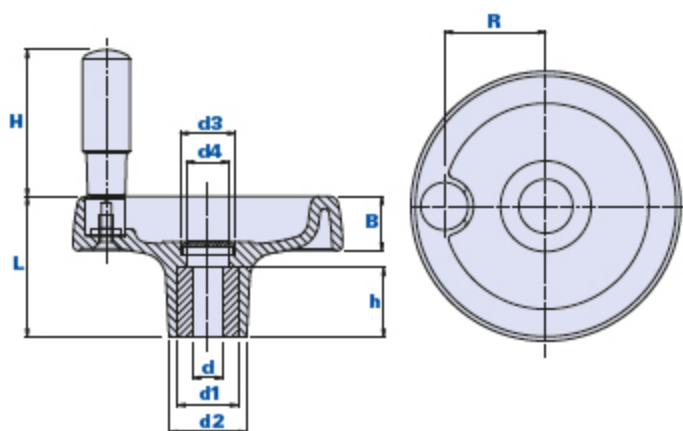


## Scheibehandrad mit drehbarem festen Griff



### Beim Bestellen zu beachten :

Beispiel: Handrad Artikel 31080C mit gelber Kappe = Artikel 31080C- G

|                                   |                                |                               |                                |                                |                                  |
|-----------------------------------|--------------------------------|-------------------------------|--------------------------------|--------------------------------|----------------------------------|
| Kappe schwarz:<br>Cod. + <b>N</b> | Kappe gelb:<br>Cod. + <b>G</b> | Kappe rot:<br>Cod. + <b>R</b> | Kappe grün:<br>Cod. + <b>V</b> | Kappe blau:<br>Cod. + <b>B</b> | Kappe orange:<br>Cod. + <b>A</b> |
|-----------------------------------|--------------------------------|-------------------------------|--------------------------------|--------------------------------|----------------------------------|

| Code      | Beschreibung | Abmessungen |    |    |    |      |    | Einsatz |     |    | Griff |    |    | Gewicht Gr. | Stock |
|-----------|--------------|-------------|----|----|----|------|----|---------|-----|----|-------|----|----|-------------|-------|
|           |              | D           | L  | B  | d2 | d3   | d4 | d1      | dH7 | h  | H     | I  | R  |             |       |
| 31080C... | DSF80/6      | 80          | 45 | 21 | 24 | 14   | 10 | 16      | 6   | 22 | 49    | 18 | 28 | 128         | √     |
| 31080D... | DSF80/8      | 80          | 45 | 21 | 24 | 14   | 10 | 20      | 8   | 22 | 49    | 18 | 28 | 138         | √     |
| 31080E... | DSF80/10     | 80          | 45 | 21 | 24 | 14   | 10 | 20      | 10  | 22 | 49    | 18 | 28 | 134         | √     |
| 31100D... | DSF100/8     | 100         | 48 | 22 | 28 | 18   | 14 | 20      | 8   | 22 | 57    | 20 | 37 | 164         | √     |
| 31100E... | DSF100/10    | 100         | 48 | 22 | 28 | 18   | 14 | 20      | 10  | 22 | 57    | 20 | 37 | 160         | √     |
| 31100F... | DSF100/12    | 100         | 48 | 22 | 28 | 18   | 14 | 20      | 12  | 22 | 57    | 20 | 37 | 154         | √     |
| 31125E... | DSF125/10    | 125         | 65 | 25 | 36 | 25,5 | 20 | 28      | 10  | 32 | 68    | 22 | 47 | 385         | √     |
| 31125F... | DSF125/12    | 125         | 65 | 25 | 36 | 25,5 | 20 | 28      | 12  | 32 | 68    | 22 | 47 | 399         | √     |
| 31125G... | DSF125/14    | 125         | 65 | 25 | 36 | 25,5 | 20 | 28      | 14  | 32 | 68    | 22 | 47 | 412         | √     |
| 31125I... | DSF125/16    | 125         | 65 | 25 | 36 | 25,5 | 20 | 28      | 16  | 32 | 68    | 22 | 47 | 412         | -     |
| 31125L... | DSF125/17    | 125         | 65 | 25 | 36 | 25,5 | 20 | 28      | 17  | 32 | 68    | 22 | 47 | 412         | -     |
| 31125N... | DSF125/20    | 125         | 65 | 25 | 36 | 25,5 | 20 | 28      | 20  | 32 | 68    | 22 | 47 | 412         | -     |
| 31160G... | DSF160/14    | 160         | 80 | 27 | 46 | 40   | 23 | 28      | 14  | 32 | 80    | 23 | 60 | 490         | √     |
| 31160I... | DSF160/16    | 160         | 80 | 27 | 46 | 40   | 23 | 28      | 16  | 32 | 80    | 23 | 60 | 485         | √     |

### Werkstoff

Technopolymer auf Polyamidbasis (PA).

Beständig gegen organische und anorganische chemische Stoffe wie Öle, Fette, Kraftstoffe, Lösungsmittel.

### Farbe

Schwarz; satiniertes Finish.

Bei entsprechenden Stückzahlen auch andere Farben möglich.

#### **Einsatz**

Verzinkter Stahl mit Standard-Durchgangsbohrung, Toleranz H7.

Spezialeinsätze nach Zeichnung und/ oder aus Messing/ Edelstahl auf Anfrage bei entsprechenden Stückzahlen.

#### **Kappe**

Buchsenkappe schwarz RAL 7021, gelb RAL 1021, rot RAL 3020, grün RAL 6018, blau RAL 5015, orange RAL 2004. Satiniertes Finish.

Einpressmontage, einfach zu entfernen .

Auf Anfrage Kundenanpassung mit anderen Farben, Logo und/ oder Grafik bei entsprechenden Stückzahlen möglich.

#### **Anmerkungen**

Auf Anfrage können, für kleine und mittlere Stückzahlen, Gewindebohrungen zur Befestigung des Handrads auf der Welle oder Keilnuten vorgenommen werden.

#### **Verpackungseinheit**

1 - 5 - 10 Stück.