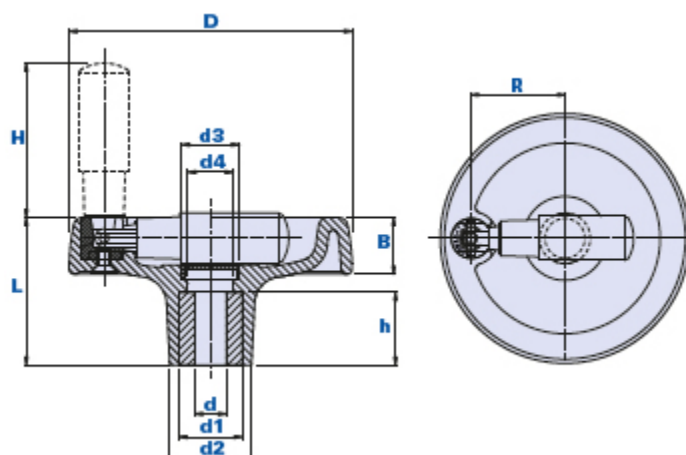


Scheibehandrad mit drehbarem Umlegegriff



Beim Bestellen zu beachten :

Beispiel: Handrad Artikel 32080C mit gelber Kappe = Artikel 32080C- G

Kappe schwarz:	Kappe gelb:	Kappe rot:	Kappe grün:	Kappe blau:	Kappe orange:
Cod. + N	Cod. + G	Cod. + R	Cod. + V	Cod. + B	Cod. + A

Code	Beschreibung	Abmessungen						Einsatz			Griff			Gewicht Gr.	Stock
		D	L	B	d2	d3	d4	d1	dH7	h	H	I	R		
32080C...	DSH80/6	80	45	21	24	14	10	16	6	22	49	18	28	128	√
32080D...	DSH80/8	80	45	21	24	14	10	20	8	22	49	18	28	138	√
32080E...	DSH80/10	80	45	21	24	14	10	20	10	22	49	18	28	134	√
32100D...	DSH100/8	100	48	22	28	18	14	20	8	22	57	20	37	164	√
32100E...	DSH100/10	100	48	22	28	18	14	20	10	22	57	20	37	160	√
32100F...	DSH100/12	100	48	22	28	18	14	20	12	22	57	20	37	154	√
32125E...	DSH125/10	125	65	25	36	25,5	20	28	10	32	68	22	47	385	√
32125F...	DSH125/12	125	65	25	36	25,5	20	28	12	32	68	22	47	399	√
32125G...	DSH125/14	125	65	25	36	25,5	20	28	14	32	68	22	47	412	√
32125I...	DSH125/16	125	65	25	36	25,5	20	28	16	32	68	22	47	412	-
32125L...	DSH125/17	125	65	25	36	25,5	20	28	17	32	68	22	47	412	-
32125N...	DSH125/20	125	65	25	36	25,5	20	28	20	32	68	22	47	412	-
32160G...	DSH160/14	160	63	27	46	40	23	28	14	32	80	23	60	475	√
32160I...	DSH160/16	160	63	27	46	40	23	28	16	32	80	23	60	475	√

Werkstoff

Technopolymer auf Polyamidbasis (PA).

Beständig gegen organische und anorganische chemische Stoffe wie Öle, Fette, Kraftstoffe, Lösungsmittel.

Farbe

Schwarz; satiniertes Finish.

Bei entsprechenden Stückzahlen auch andere Farben möglich.

Einsatz

Verzinkter Stahl mit Standard-Durchgangsbohrung, Toleranz H7.

Spezialeinsätze nach Zeichnung und/ oder aus Messing/ Edelstahl auf Anfrage bei entsprechenden Stückzahlen.

Kappe

Buchsenkappe schwarz RAL 7021, gelb RAL 1021, rot RAL 3020, grün RAL 6018, blau RAL 5015, orange RAL 2004. Satiniertes Finish. Einpressmontage, einfach zu entfernen .

Auf Anfrage Kundenanpassung mit anderen Farben, Logo und/ oder Grafik bei entsprechenden Stückzahlen möglich.

Anmerkungen

Auf Anfrage können, für kleine und mittlere Stückzahlen, Gewindebohrungen zur Befestigung des Handrads auf der Welle oder auf Keilnuten vorgenommen werden.

Verpackungseinheit

1 - 5 - 10 Stück.