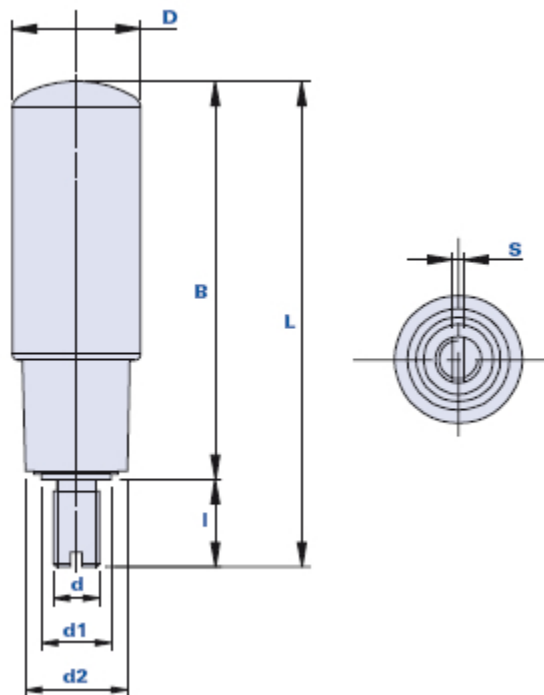


## Drehbarer Zylindergriff



Code	Beschreibung	Abmessungen						Einsatz		Gewicht Gr.	Stock
		B	D	L	l	d2	d1	d	S		
40046F	HFD 46 D.18	46	18	61,5	12	16	12,5	M6	1,5	30	√
40056F	HFD 56 D.20	56	20	72	12	16	12,5	M6	1,5	34	√
40065F	HFD 65 D.22	65	22	81	15	17,5	12,5	M8	2	52	√
40080F	HFD 80 D.23	80	23	96	15	20	12,5	M8	2	55	√
40090F	HFD 90 D.25	90	25	108	17	21,5	15	M10	2,5	124	-

### Werkstoff

Technopolymer auf Polyamidbasis (PA).

Beständig gegen organische und anorganische chemische Stoffe wie Öle, Fette, Kraftstoffe, Lösungsmittel.

### Farbe

Schwarz; satiniertes Finish.

Bei entsprechenden Stückzahlen auch andere Farben möglich.

### Einsatz

Brüniertes Stahl mit Kerbe für Schraubenzieher am Ende des Gewindedorns. Auf Anfrage Ausführung in Edelstahl AISI 303, bei entsprechenden Stückzahlen.

### Verpackungseinheit

10 - 50 - 100 Stück.