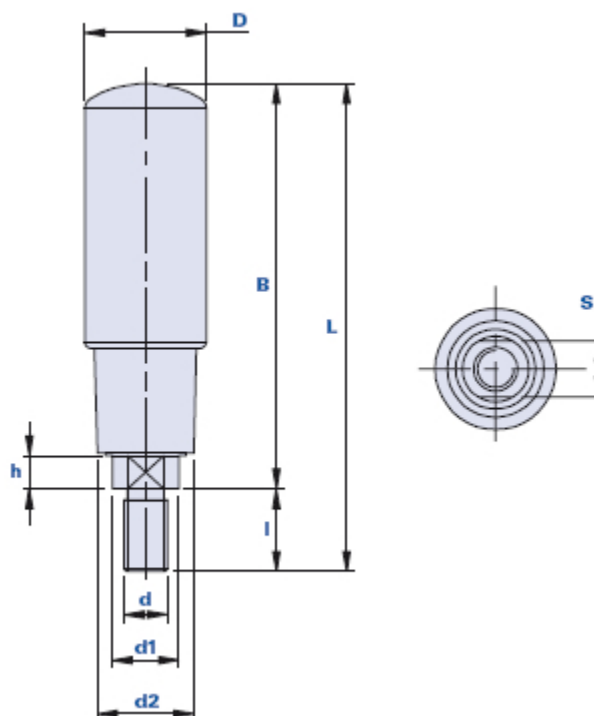


Drehbarer Zylindergriff



Code	Beschreibung	Abmessungen							Einsatz		Gewicht Gr.	Stock
		B	D	L	l	h	d2	d1	d	S		
40046FC	HFDC 46 D.18	51	18	63	12	5	16	12,5	M6	8	34	√
40056FC	HFDC 56 D.20	61	20	73	12	5	16	12,5	M6	8	38	√
40065FC	HFDC 65 D.22	71	22	86	15	6	17,5	12	M8	10	56	√
40080FC	HFDC 80 D.23	86	23	101	15	6	20	12	M8	10	60	√
40090FC	HFDC 90 D.25	97,5	25	114,5	17	7	21,5	15	M10	13	130	-

Werkstoff

Technopolymer auf Polyamidbasis (PA).

Beständig gegen organische und anorganische chemische Stoffe wie Öle, Fette, Kraftstoffe, Lösungsmittel.

Farbe

Schwarz; satiniertes Finish.

Bei entsprechenden Stückzahlen auch andere Farben möglich.

Einsatz

Brüniertes Stahl mit Fräsungen zum Verschrauben mittels Schlüssel. Auf Anfrage Ausführung in Edelstahl AISI 303, bei entsprechenden Stückzahlen.

Verpackungseinheit

10 - 50 - 100 Stück.