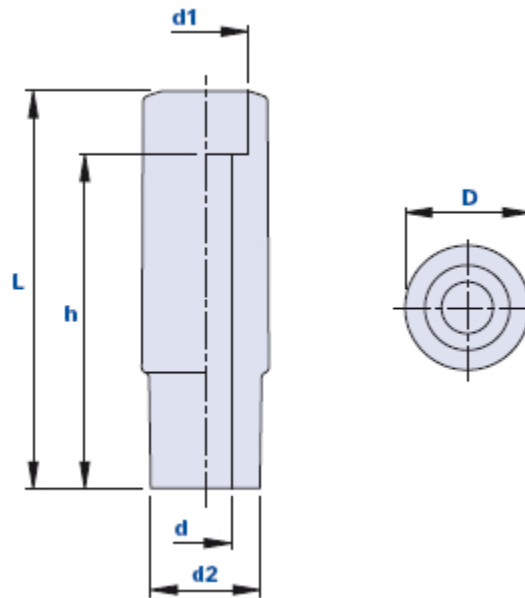


Drehbarer Zylindergriff mit Durchgangsbohrung



Code	Beschreibung	Abmessungen				Bohrung		Gewicht Gr.	Stock
		L	D	d2	d1	d	h		
40046PC	HFP 46 D.18	45	18	16	11	6,5	39	9	√
40056PC	HFP 56 D.20	54	20	16	11	6,5	48	12	√
40065PD	HFP 65 D.21	65	21	18	14	8,5	55	20	√
40080PE	HFP 80 D.23	78	23	20	17	10,5	66	24	√
40090PE	HFP 90 D.25	88	25	21	17	10,5	77	32	-

Werkstoff

Technopolymer auf Polyamidbasis (PA).

Beständig gegen organische und anorganische chemische Stoffe wie Öle, Fette, Kraftstoffe, Lösungsmittel.

Farbe

Schwarz; satiniertes Finish.

Bei entsprechenden Stückzahlen auch andere Farben möglich.

Verpackungseinheit

10 - 50 - 100 Stück.