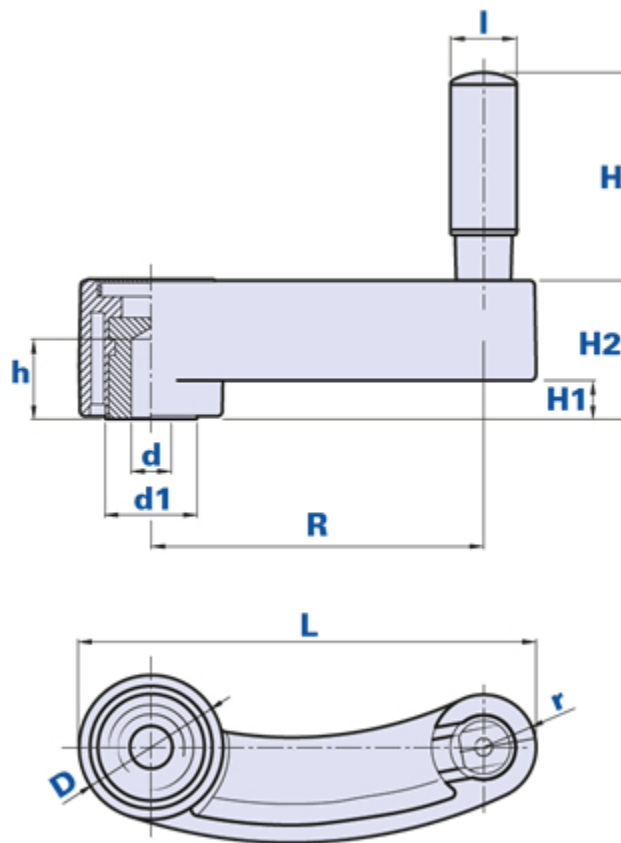


Handkurbel mit drehbarem festen Griff



Beim Bestellen zu beachten :

Beispiel: Handkurbel Artikel 33125D mit gelber Kappe = Artikel 33125D- G

Kappe schwarz:	Kappe gelb:	Kappe rot:	Kappe grün:	Kappe blau:	Kappe orange:
Cod. + N	Cod. + G	Cod. + R	Cod. + V	Cod. + B	Cod. + A

Code	Beschreibung	Abmessungen					Einsatz			Griff		Gewicht Gr.	Stock	
		D	r	R	L	H1	H2	dH7	d1	h	H			l
33125D...	HTF D.8	53,5	19	125	172	14,5	52	8	34,5	30	80	23	490	√
33125G...	HTF D.14	53,5	19	125	172	14,5	52	14	34,5	30	80	23	464	√
33125H...	HTF D.15	53,5	19	125	172	14,5	52	15	34,5	30	80	23	459	√

Werkstoff

Technopolymer auf Polyamidbasis (PA).

Beständig gegen organische und anorganische chemische Stoffe wie Öle, Fette, Kraftstoffe, Lösungsmittel.

Farbe

Schwarz; satiniertes Finish.

Bei entsprechenden Stückzahlen auch andere Farben möglich.

Einsatz

Verzinkter Stahl mit Standard-Sachloch, Toleranz H7.

Auf Anfrage auch mit durchgängigem Einsatz lieferbar.

Spezialeinsätze nach Zeichnung und/ oder aus Messing/ Edelstahl auf Anfrage bei entsprechenden Stückzahlen.

Kappe

Kappe schwarz RAL 7021, gelb RAL 1021, rot RAL 3020, grün RAL 6018, blau RAL 5015, orange RAL 2004. Satiniertes Finish. Einpressmontage einfach zu entfernend.

Auf Anfrage Kundenanpassung mit anderen Farben, Logo und/ oder Grafik bei entsprechenden Stückzahlen möglich.

Anmerkungen

Auf Anfrage können, für kleine und mittlere Stückzahlen, Gewindebohrungen zur Befestigung der Handkurbel auf der Welle oder auf Keilnuten vorgenommen werden.

Verpackungseinheit

1 - 5 - 10 Stück.