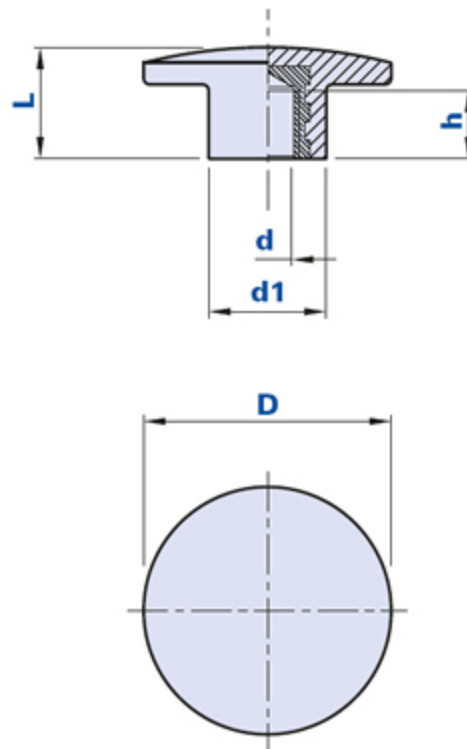


## Nothalt Taster



Code	Beschreibung	Abmessungen			Einsatz		Gewicht Gr.	Stock
		D	L	d1	d	h		
01ICPD	ICP/40 M8	40	18	24	M8	10	19,5	-
01ICPE	ICP/40 M10	40	18	24	M10	11	20,4	√

### Werkstoff

Technopolymer auf Polyamidbasis (PA). Beständig gegen organische und anorganische chemische Stoffe wie Öle, Fette, Kraftstoffe, Lösungsmittel.

### Farbe

Rot RAL 3020.

### Einsatz

Messing. Spezialeinsätze nach Zeichnung auf Anfrage, bei entsprechenden Stückzahlen.

### Verpackungseinheit

100 Stück.