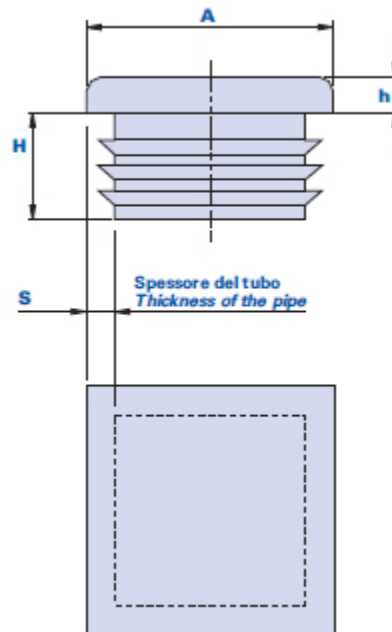
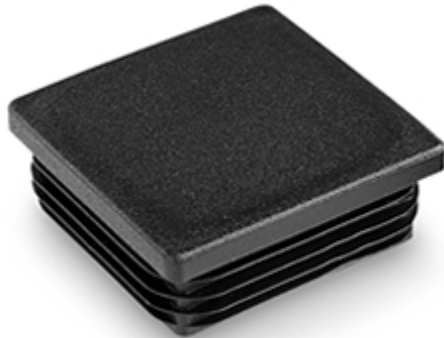


Flachstopfen für Quadratrohre



Code	Beschreibung	Abmessungen				Gewicht Kg x1000 Stück	Stock
		A	S	h	H		
01ILQ1010A	IL-Q 10x10x0,8-2,5	10x10	0,8-2,5	4	12	0,65	√
01ILQ1212A	IL-Q 12x12x1,0-2,0	12x12	1-2	4	12	0,85	-
01ILQ1313A	IL-Q 13x13x0,5-2,0	13x13	0,5-2	4	12	1,05	-
01ILQ1515A	IL-Q 15x15x1,0-2,0	15x15	1-2	3	14	1,2	√
01ILQ1616A	IL-Q 16x16x1,0-2,5	16x16	1-2,5	5	11,5	1,6	-
01ILQ1818A	IL-Q 18x18x1,5-3,0	18x18	1,5-3	5	11,5	2	-
01ILQ1919A	IL-Q 19x19x1,2-2,9	19x19	1,2-2,9	5	11,5	2,2	√
01ILQ2020A	IL-Q 20x20x1,0-3,0	20x20	1-3	5	11,5	2,4	√
01ILQ2222A	IL-Q 22x22x1,0-3,5	22x22	1-3,5	5	12	2,7	-
01ILQ2525A	IL-Q 25x25x1,0-3,0	25x25	1-3	5	11,5	3,44	√
01ILQ2828A	IL-Q 28x28x1,0-3,0	28x28	1-3	5	11,5	4,25	√
01ILQ3030A	IL-Q 30x30x1,0-3,0	30x30	1-3	5	11,5	4,39	√
01ILQ3030B	IL-Q 30x30x2,5-4,5	30x30	2,5-4,5	5	11,5	4,35	√
01ILQ3232A	IL-Q 32x32x1,0-3,5	32x32	1-3,5	5	11,5	6	√
01ILQ3434A	IL-Q 34x34x1,0-3,0	34x34	1-3	5	14,5	6	-
01ILQ3535A	IL-Q 35x35x1,0-3,0	35x35	1-3	5	14,5	6,03	√
01ILQ3535B	IL-Q 35x35x2,5-5,0	35x35	2,5-5	5	12	6,13	-
01ILQ3838A	IL-Q 38x38x1,0-3,5	38x38	1-3,5	5	14,5	7,15	√
01ILQ4040A	IL-Q 40x40x1,0-3,0	40x40	1-3	5	14,5	7,78	√
01ILQ4040B	IL-Q 40x40x3,0-5,0	40x40	3-5	5	14,5	8,7	√
01ILQ4545A	IL-Q 45x45x1,0-3,0	45x45	1-3	5	14,5	9,2	√
01ILQ4545B	IL-Q 45x45x3,0-5,0	45x45	3-5	5	14,5	10,14	√
01ILQ4848A	IL-Q 48x48x1,0-2,5	48x48	1-2,5	5	14,5	10,3	-

01ILQ4848B	IL-Q 48x48x2,5-4,5	48x48	2,5-4,5	5	14,5	10,32	√
01ILQ5050A	IL-Q 50x50x1,0-2,5	50x50	1-2,5	5	14,5	10,8	√
01ILQ5050B	IL-Q 50x50x2,6-4,0	50x50	2,6-4	6,5	25	11,26	√
01ILQ5050C	IL-Q 50x50x3,5-6,0	50x50	3,5-6	6,5	14,5	11,1	√
01ILQ508508A	IL-Q 50,8x50,8x1,2-3,2	50,8x50,8	1,2-3,2	5	14,5	12,1	√
01ILQ5252A	IL-Q 52x52x1,5-3,5	52x52	1,5-3,5	5	14	12	-
01ILQ5555A	IL-Q 55x55x2,0-4,5	55x55	2-4,5	5	14,5	13,5	√
01ILQ6060A	IL-Q 60x60x1,5-3,5	60x60	1,5-3,5	5	15	19,2	√
01ILQ6060B	IL-Q 60x60x3,0-5,0	60x60	3-5	6,5	17,5	19	√
01ILQ6565A	IL-Q 65x65x1,0-3,0	65x65	1-3	5	21	23	-
01ILQ7070A	IL-Q 70x70x2,0-5,0	70x70	2-5	5	19	25,2	√
01ILQ7070B	IL-Q 70x70x3,6-5,0	70x70	3,6-5	8	19,5	23,75	√
01ILQ7575A	IL-Q 75x75x2,0-4,5	75x75	2-4,5	6	21	27,85	√
01ILQ8080A	IL-Q 80x80x1,5-4,0	80x80	1,5-4	6	21	33,5	√
01ILQ8080B	IL-Q 80x80x2,5-5,0	80x80	2,5-5	8	24	33	√
01ILQ8080C	IL-Q 80x80x4,0-7,0	80x80	4-7	6	21	32,8	√
01ILQ9090A	IL-Q 90x90x3,0-5,0	90x90	3-5	6	25	47,3	√
01ILQ9595A	IL-Q 95x95x3,5-5,5	95x95	3,5-5,5	6	21,5	53	-
01ILQ100100A	IL-Q 100x100x1,0-4,0	100x100	1-4	7	24	62	√
01ILQ100100B	IL-Q 100x100x5,0-8,0	100x100	5-8	7	24	61	√
01ILQ110110A	IL-Q 110x110x3,0-5,0	110x110	3-5	6	24	69	√
01ILQ120120A	IL-Q 120x120x2,5-6,0	120x120	2,5-6	5	25	89	√
01ILQ125125A	IL-Q 125x125x3,0-6,0	125x125	3-6	5	25	92	-
01ILQ140140A	IL-Q 140x140x4,0-7,0	140x140	4-7	6	34	95	√
01ILQ150150A	IL-Q 150x150x5,0-8,0	150x150	5-8	6	27	108	√
01ILQ150150B	IL-Q 150x150x10,0-12,5	150x150	10-12,5	6	27	110	-

Werkstoff

Technopolymer auf Polyethylenbasis (PE). Beständig gegen organische und anorganische chemische Stoffe wie Öle, Fette, Kraftstoffe, Lösungsmittel.

Farbe

Schwarz; satiniertes Finish. Bei entsprechenden Stückzahlen auch andere Farben möglich.

Verpackungseinheit

IL-Q 10X10÷40X40: 100 - 200 - 500 Stück.

IL-Q 45X45÷75X75: 50 - 100 - 200 Stück.

IL-Q 80X80÷150X150: 10 - 50 - 100 Stück.