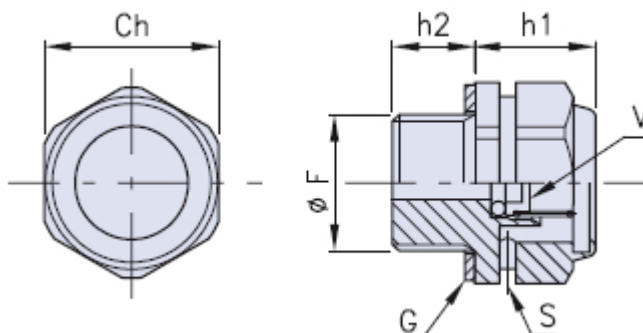


Metallstopfen mit Entlüftung und Ventil

METAL



G = Dichtung
S = Entlüftungsbohrung
V = Rückschlagventil

Code	Abmessungen				Stock
	F	Ch	h1	h2	
01KMV-14	G 1/4"	18	13	9	-
01KMV-38	G 3/8"	22	14	10	-
01KMV-12	G 1/2"	27	14	10	-

Werkstoff

Stopfen aus Messing.
Flachscheibendichtung aus asbestfreier Fiber oder, auf Wunsch, aus Aluminium.

Beschreibung

Einfüllstopfen mit Entlüftung.
Zwei unter dem Sechskant angeordnete Entlüftungsbohrungen ermöglichen eine optimale Entlüftung.
Geeignet für Anwendungen bei denen, aufgrund des internen Überdrucks, eine Entlüftung nach außen erforderlich ist.
Das Rückschlagventil (gesteuert mittels einer auf 0,4 bar eingestellten Feder) gestattet die Entlüftung und verhindert das Eindringen von Verunreinigungen sowie den Austritt von Ölspritzern (im Rahmen der bestehenden Arbeitsbedingungen, der Menge und Art des verwendeten Öls).

Verpackungseinheit

KMV-12: 50 Stück.
KMV-14/38: 100 Stück.