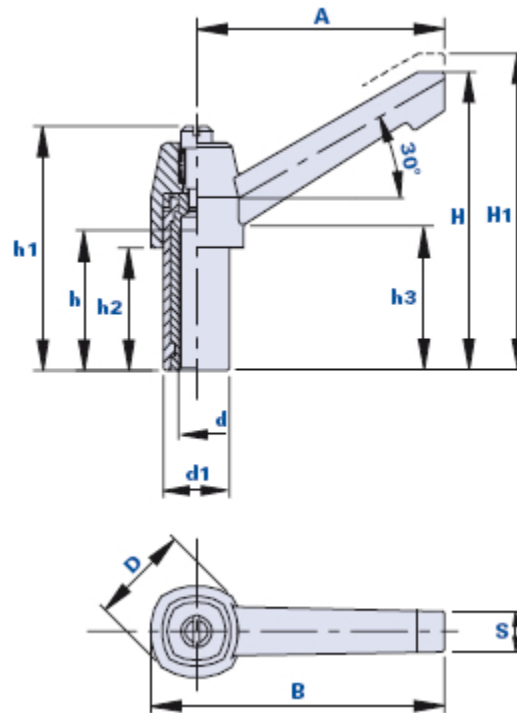


Klemmhebel mit Gewindebuchse mit hoher Nabe



Code	Beschreibung	Abmessungen										Einsatz		Gewicht Gr.	Stock
		A	B	D	S	H	H1	h1	h3	d1	h2	d	h		
0140BS	KP-BA 40 M5	40	48,3	18,6	8,5	49,5	53	42	30,5	12	175	M5	20	22	-
0155DS	KP-BA 55 M8	55	65	22	9	66	60	54	41,5	14,6	27	M8	31	24	√

Werkstoff Klemmhebel und Klemmelement

Technopolymer auf Polyamidbasis (PA).

Beständig gegen organische und anorganische chemische Stoffe wie Öle, Fette, Kraftstoffe, Lösungsmittel.

Farbe Klemmhebel

Schwarz; satiniertes Finish. Bei entsprechenden Stückzahlen auch andere Farben möglich.

Farbe Klemmelement

Schwarz.

Buchse

Messing. Spezialeinsätze nach Zeichnung und/ oder aus vernickeltem Messing auf Anfrage, bei entsprechenden Stückzahlen.

Rückholfeder

Brüniertes Stahl.

Anschlagschraube

Verzinkter Stahl, einsetzbar für Hebelmontage mit Schrauber.

Verpackungseinheit

10 - 50 - 100 Stück.