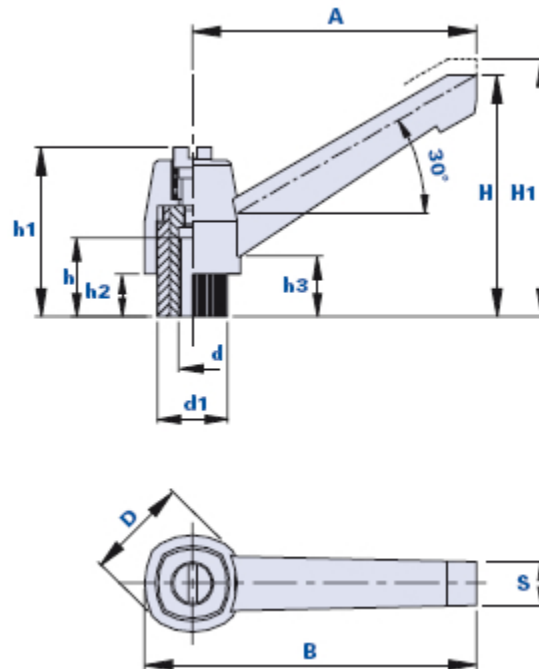


## Klemmhebel mit Gewindebuchse aus vernickeltem Messing



Code	Beschreibung	Abmessungen										Einsatz		Gewicht Gr.	Stock
		A	B	D	S	H	H1	h1	h3	d1	h2	d	h		
0140CN	KP-BN 40 M6	40	48,3	18,6	8,5	39	42,5	31,5	13	12	7	M6	12	19	√
0155DN	KP-BN 55 M8	55	65	22	9	49	53	37	14,5	15	10	M8	14	25	√
0179DN	KP-BN 79 M8	80	93,5	29	11,5	68	72,5	48	18	20	12	M8	20	44	√
0179EN	KP-BN 79 M10	80	93,5	29	11,5	68	72,5	48	18	20	12	M10	20	56	√

### Werkstoff Klemmhebel und Klemmelement

Technopolymer auf Polyamidbasis (PA).

Beständig gegen organische und anorganische chemische Stoffe wie Öle, Fette, Kraftstoffe, Lösungsmittel.

### Farbe Klemmhebel

Schwarz; satiniertes Finish.

Bei entsprechenden Stückzahlen auch andere Farben möglich.

### Farbe Klemmelement

Schwarz.

### Buchse

Vernickeltes Messing.

Spezialeinsätze nach Zeichnung auf Anfrage, bei entsprechenden Stückzahlen.

### Rückholfeder

Edelstahl AISI 302.

### Anschlagschraube

Edelstahl AISI 304, einsetzbar für Hebelmontage mit Schrauber.

**Verpackungseinheit**

10 - 50 - 100 Stück.