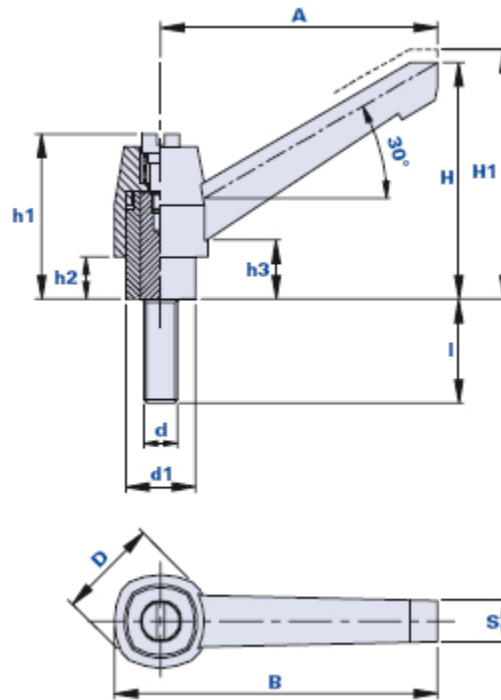


Klemmhebel mit Gewindestift aus Edelstahl



Code	Beschreibung	Abmessungen										Einsatz		Gewicht Gr.	Stock
		A	B	D	S	H	H1	h1	h3	d1	h2	d	I		
0140C15X	KP-PX 40 M6x15	40	48,3	18,6	8,5	39	42,5	31,5	13	12	13	M6	15	19	√
0140C20X	KP-PX 40 M6x20	40	48,3	18,6	8,5	39	42,5	31,5	13	12	13	M6	20	20	√
0140C25X	KP-PX 40 M6x25	40	48,3	18,6	8,5	39	42,5	31,5	13	12	13	M6	25	22	√
0140C30X	KP-PX 40 M6x30	40	48,3	18,6	8,5	39	42,5	31,5	13	12	13	M6	30	25	√
0155D15X	KP-PX 55 M8x15	55	65	22	9	49	53	37	14,5	15	14,5	M8	15	33	√
0155D20X	KP-PX 55 M8x20	55	65	22	9	49	53	37	14,5	15	14,5	M8	20	35	√
0155D25X	KP-PX 55 M8x25	55	65	22	9	49	53	37	14,5	15	14,5	M8	25	37	√
0155D30X	KP-PX 55 M8x30	55	65	22	9	49	53	37	14,5	15	14,5	M8	30	38	√
0155D35X	KP-PX 55 M8x35	55	65	22	9	49	53	37	14,5	15	14,5	M8	35	41	√
0155D40X	KP-PX 55 M8x40	55	65	22	9	49	53	37	14,5	15	14,5	M8	40	44	-
0155D50X	KP-PX 55 M8x50	55	65	22	9	49	53	37	14,5	15	14,5	M8	50	47	-
0155D55X	KP-PX 55 M8x55	55	65	22	9	49	53	37	14,5	15	14,5	M8	55	51	-
0155D60X	KP-PX 55 M8x60	55	65	22	9	49	53	37	14,5	15	14,5	M8	60	49	√
0179E20X	KP-PX 79 M10x20	80	93,5	29	11,5	68	72,5	48	18	20	18	M10	20	74	√
0179E25X	KP-PX 79 M10x25	80	93,5	29	11,5	68	72,5	48	18	20	18	M10	25	77	√
0179E30X	KP-PX 79 M10x30	80	93,5	29	11,5	68	72,5	48	18	20	18	M10	30	80	√
0179E40X	KP-PX 79 M10x40	80	93,5	29	11,5	68	72,5	48	18	20	18	M10	40	87	√
0179F25X	KP-PX 79 M12x25	80	93,5	29	11,5	68	72,5	48	18	20	18	M12	25	91	√
0179F30X	KP-PX 79 M12x30	80	93,5	29	11,5	68	72,5	48	18	20	18	M12	30	94	√
0179F35X	KP-PX 79 M12x35	80	93,5	29	11,5	68	72,5	48	18	20	18	M12	35	97	√
0179F40X	KP-PX 79 M12x40	80	93,5	29	11,5	68	72,5	48	18	20	18	M12	40	100	-
0179F50X	KP-PX 79 M12x50	80	93,5	29	11,5	68	72,5	48	18	20	18	M12	50	106	-

Werkstoff Klemmhebel und Klemmelement

Technopolymer auf Polyamidbasis (PA).

Beständig gegen organische und anorganische chemische Stoffe wie Öle, Fette, Kraftstoffe, Lösungsmittel.

Farbe Klemmhebel

Schwarz; satiniertes Finish.

Bei entsprechenden Stückzahlen auch andere Farben möglich.

Farbe Klemmelement

Schwarz.

Gewindestift

Edelstahl AISI 303. Spezialeinsätze nach Zeichnung und/ oder aus vernickeltem Messing auf Anfrage bei entsprechenden Stückzahlen.

Rückholfeder

Edelstahl AISI 302.

Anschlagschraube

Edelstahl AISI 304, einsetzbar für Hebelmontage mit Schrauber.

Verpackungseinheit

10 - 50 - 100 Stück.