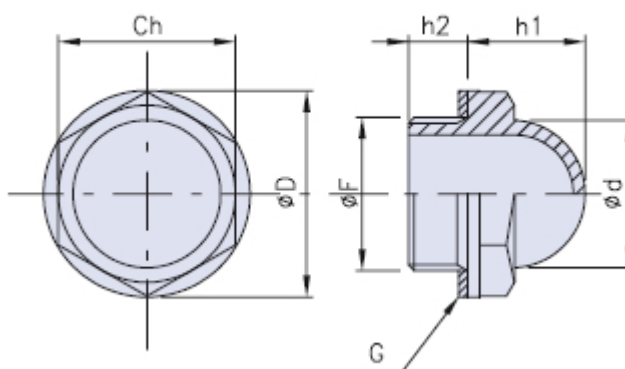


Bombierte Ölstandsschauglas



G = Dichtung



Abmessungen

Code	F	Ch	D	d	h1	h2	Nm	Stock
01LSB-38	G 3/8"	19	22	15	16	10	8-10	-
01LSB-12	G 1/2"	24	28	20	17	10	12-14	-
01LSB-34	G 3/4"	30	35	25	20	10	16-18	-
01LSB-1	G 1"	36	42	31	24	10,5	18-20	-

Werkstoff

Durchsichtiges Polyamidharz mit hoher mechanischer Festigkeit und Beständigkeit gegen Chemikalien, Öle, Benzin und diverse Lösungsmittel.

Flachscheibendichtung aus asbestfreier Fiber.

Beschreibung

Transparentes Ölstandsschauglas mit Gewindeanschluss. Sechskantgehäuse und bombiertes Schauglas, um auch ein seitliches Ablesen zu gestatten.

Anmerkungen

Empfohlener max. Betriebsdruck 3 bar.

Der Kontakt mit Alkohol im Allgemeinen, alkoholhaltigen Reinigungsflüssigkeiten, Kühlflüssigkeiten mit hohen Temperaturen und Wasser über 80°C ist zu vermeiden.

Verpackungseinheit

1 - 50 - 100 Stück.