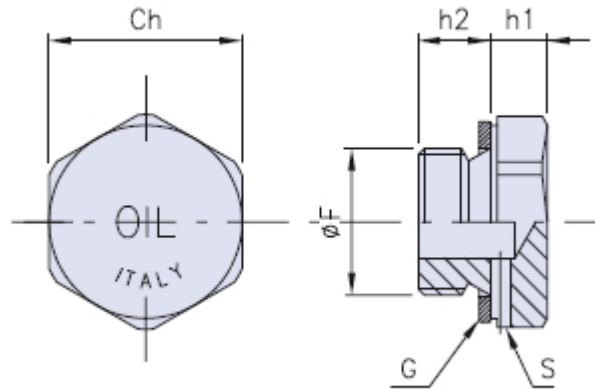


## Öleinfüllstopfen aus Metall mit Entlüftung

METAL



G = Dichtung  
S = Entlüftungsbohrung

Code	Abmessungen				Stock
	F	Ch	h1	h2	
01M/TCNS-14	G 1/4"	19	10	7	-
01M/TCNS-38	G 3/8"	22	10	7	-
01M/TCNS-12	G 1/2"	27	10	8	-
01M/TCNS-34	G 3/4"	34	10	8	-
01M/TCNS-1	G 1"	40	14	8	-

### Werkstoff

Stopfen aus Aluminiumleichtlegierung 11S.

Flachscheibendichtung aus asbestfreier Fiber oder, auf Wunsch, aus Aluminium.

### Beschreibung

Gewindestopfen mit Sechskantkopf und Entlüftung.

### Anmerkungen

Die Stopfen werden mit der Aufschrift OIL geliefert.

### Verpackungseinheit

M/TCNS-34/1: 50 Stück.

M/TCNS-14/38/12: 100 Stück.