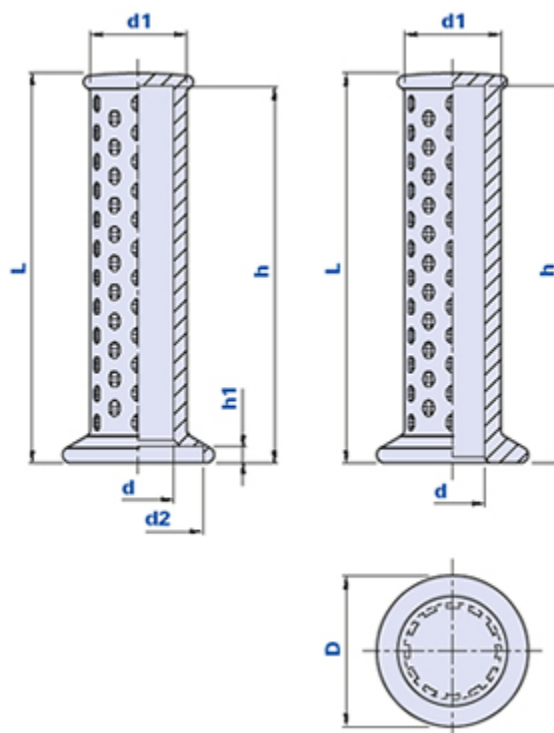


# M1678BP

**VAL-PA**

Handgriff aus PVC mit Handschutz



Code	Beschreibung	Abmessungen					Bohrung		Gewicht Gr.	Stock
		L	D	d1	d2	h1	d	h		
10M1678BP2200	M1678BP D.22	121	47	30	-	-	22	117	62,5	√
10M1678BP2400	M1678BP D.24	121	47	30	40	5	24	117	48,2	√

## Werkstoff

Technopolymer auf Polyvinylchloridbasis (PVC). Beständig gegen organische und anorganische chemische Stoffe wie Öle, Fette, Kraftstoffe, Lösungsmittel.

## Farbe

Schwarz. Bei entsprechenden Stückzahlen auch andere Farben möglich.

## Montage

Durch Einpressen.

## Verpackungseinheit

100 Stück.