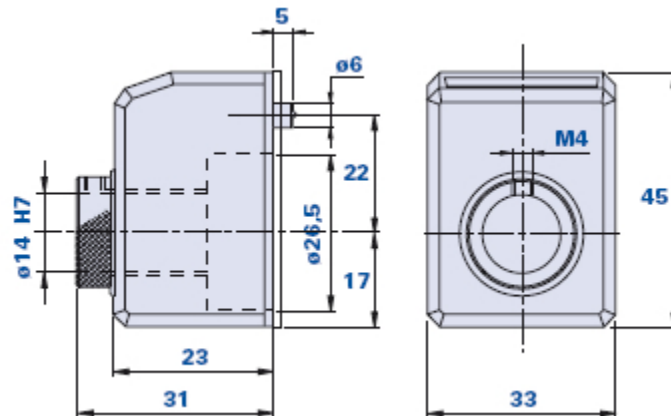


# MD30AR



## Digitaler Positionsanzeiger MD30-AR



Beschreibung	Code für Farbe schwarz	Stock	Code für Farbe orange	Stock	Code für Farbe grau	Stock	Gewicht Gr.
MD 30 AR 0,5 SX	01MD305263	-	01MD305265	-	01MD305268	-	38
MD 30 AR 0,5 DX	01MD305264	-	01MD305266	-	01MD305267	-	38
MD 30 AR 1,0 SX	01MD30532	-	01MD30534	-	01MD30536	-	38
MD 30 AR 1,0 DX	01MD30531	-	01MD30533	-	01MD30535	-	38
MD 30 AR 1,5 SX	01MD30538	-	01MD30540	-	01MD30542	-	38
MD 30 AR 1,5 DX	01MD30537	-	01MD30539	-	01MD30541	-	38
MD 30 AR 2,0 SX	01MD30544	-	01MD30546	-	01MD30548	-	38
MD 30 AR 2,0 DX	01MD30543	-	01MD30545	-	01MD30547	-	38
MD 30 AR 2,5 SX	01MD305059	-	01MD305061	-	01MD305063	-	38
MD 30 AR 2,5 DX	01MD305058	-	01MD305060	-	01MD305062	-	38
MD 30 AR 3,0 SX	01MD30550	-	01MD30552	-	01MD30554	-	38
MD 30 AR 3,0 DX	01MD30549	-	01MD30551	-	01MD30553	-	38
MD 30 AR 4,0 SX	01MD30556	-	01MD30558	-	01MD30560	-	38
MD 30 AR 4,0 DX	01MD30555	-	01MD30557	-	01MD30559	-	38
MD 30 AR 5,0 SX	01MD305128	-	01MD305130	-	01MD305132	-	38
MD 30 AR 5,0 DX	01MD305127	-	01MD305129	-	01MD305131	-	38
MD 30 AR 6,0 SX	01MD305151	-	01MD305153	-	01MD305156	-	38
MD 30 AR 6,0 DX	01MD305152	-	01MD305154	-	01MD305155	-	38
MD 30 AR 7,5 SX	01MD305173	-	01MD305056	-	01MD305177	-	38
MD 30 AR 7,5 DX	01MD305174	-	01MD305175	-	01MD305176	-	38
MD 30 AR 8,0 SX	01MD305302	-	01MD305304	-	01MD305306	-	38
MD 30 AR 8,0 DX	01MD305301	-	01MD305303	-	01MD305305	-	38
MD 30 AR 10,0 SX	01MD305197	-	01MD30909	-	01MD305199	-	38
MD 30 AR 10,0 DX	01MD305196	-	01MD30908	-	01MD305198	-	38
MD 30 AR 12,0 SX	01MD305219	-	01MD305220	-	01MD305222	-	38
MD 30 AR 12,0 DX	01MD305218	-	01MD305057	-	01MD305221	-	38

---

### **Gehäuse**

Aus Technopolymer, beständig gegen Mineralöle, tierische Fette, gesättigte Kohlenwasserstoffe (Benzine), Laugen, verdünnte Säuren, Salzlösungen.

### **Anzeige**

Vierstelliges Zählwerk (3 schwarze Vorkommastellen und 1 rote Dezimalstelle außer Steigung 0,5, die 2 schwarze Vorkommastellen und 2 rote Dezimalstellen hat). Erhöhte Leserlichkeit durch Lupeneffekt der Sichtscheibe, Zifferhöhe 4 mm.

### **Verfügbare Farben**

- Schwarz RAL 9011; Hochglanz- Finish.
- Orange RAL 2004; Hochglanz- Finish.
- Grau RAL 7035; Hochglanz- Finish.

### **Montage**

Mit Einpressschraube, Kopf mit Innensechskant, Ende flach.

### **Buchse**

Brüniertes Stahl mit Standardbohrung  $\varnothing$  14 H7. Spezialeinsätze aus Edelstahl AISI 303 auf Anfrage bei entsprechenden Stückzahlen.

### **Positionieren**

Mittels hinterem Referenzstift.

### **Dichtung**

Geschlossenzelliges schwarzes Polyurethan mit Aufkleber.