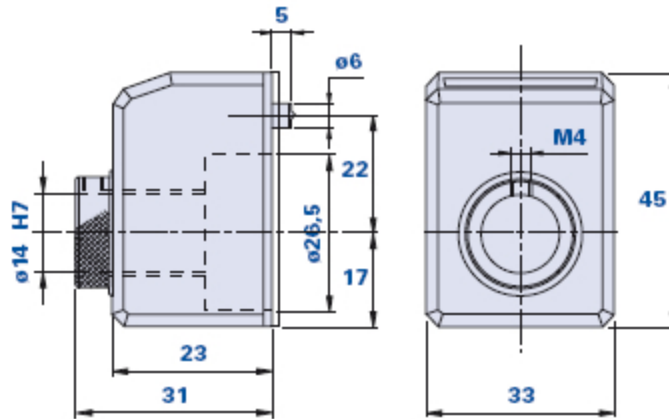


MD30FR



Digitaler Positionsanzeiger MD30-FR



Beschreibung	Code für Farbe schwarz	Stock	Code für Farbe orange	Stock	Code für Farbe grau	Stock	Gewicht Gr.
MD 30 FR 0,5 SX	01MD305276	-	01MD305278	-	01MD305280	-	38
MD 30 FR 0,5 DX	01MD305275	-	01MD305277	-	01MD305279	-	38
MD 30 FR 1,0 SX	01MD30592	-	01MD30594	-	01MD30596	-	38
MD 30 FR 1,0 DX	01MD30591	-	01MD30593	-	01MD30595	-	38
MD 30 FR 1,5 SX	01MD30598	-	01MD30600	-	01MD305102	-	38
MD 30 FR 1,5 DX	01MD30597	-	01MD30599	-	01MD305101	-	38
MD 30 FR 2,0 SX	01MD305104	-	01MD305106	-	01MD305108	-	38
MD 30 FR 2,0 DX	01MD305103	-	01MD305105	-	01MD305107	-	38
MD 30 FR 2,5 SX	01MD305290	-	01MD305292	-	01MD305294	-	38
MD 30 FR 2,5 DX	01MD305289	-	01MD305291	-	01MD305293	-	38
MD 30 FR 3,0 SX	01MD305110	-	01MD305112	-	01MD305114	-	38
MD 30 FR 3,0 DX	01MD305109	-	01MD305111	-	01MD305113	-	38
MD 30 FR 4,0 SX	01MD305116	-	01MD305118	-	01MD305120	-	38
MD 30 FR 4,0 DX	01MD305115	-	01MD305117	-	01MD305119	-	38
MD 30 FR 5,0 SX	01MD305140	-	01MD305142	-	01MD305144	-	38
MD 30 FR 5,0 DX	01MD305139	-	01MD305141	-	01MD305143	-	38
MD 30 FR 6,0 SX	01MD305162	-	01MD305164	-	01MD305166	-	38
MD 30 FR 6,0 DX	01MD305161	-	01MD305163	-	01MD305165	-	38
MD 30 FR 7,5 SX	01MD305185	-	01MD305187	-	01MD305189	-	38
MD 30 FR 7,5 DX	01MD305184	-	01MD305186	-	01MD305188	-	38
MD 30 FR 8,0 SX	01MD305314	-	01MD305316	-	01MD305318	-	38
MD 30 FR 8,0 DX	01MD305313	-	01MD305315	-	01MD305317	-	38
MD 30 FR 10,0 SX	01MD305207	-	01MD305209	-	01MD305211	-	38
MD 30 FR 10,0 DX	01MD305206	-	01MD305208	-	01MD305210	-	38

MD 30 FR 12,0 SX	01MD305230	-	01MD305232	-	01MD305234	-	38
MD 30 FR 12,0 DX	01MD305229	-	01MD305231	-	01MD305233	-	38

Gehäuse

Technopolymer, beständig gegen Mineralöle, Fette, gesättigte Kohlenwasserstoffe (Benzine), Laugen, verdünnte Säuren, Salzlösungen.

Anzeige

Vierstelliges Zählwerk (3 schwarze Vorkommastellen und 1 rote Dezimalstelle außer Steigung 0,5, die 2 schwarze Vorkommastellen und 2 rote Dezimalstellen hat). Erhöhte Leserlichkeit durch Lupeneffekt der Sichtscheibe, Zifferhöhe 4 mm.

Verfügbare Farben

- Schwarz RAL 9011; Hochglanz- Finish.
- Orange RAL 2004; Hochglanz- Finish.
- Grau RAL 7035; Hochglanz- Finish.

Montage

Mit Einpressschraube, Kopf mit Innensechskant, Ende Flach.

Buchse

Brüniertes Stahl mit Standardbohrung \varnothing 14 H7. Spezialeinsätze aus Edelstahl AISI 303 auf Anfrage bei entsprechenden Stückzahlen.

Positionieren

Mittels hinterem Referenzstift.

Dichtung

Geschlossenzelliges schwarzes Polyurethan mit Aufkleber.