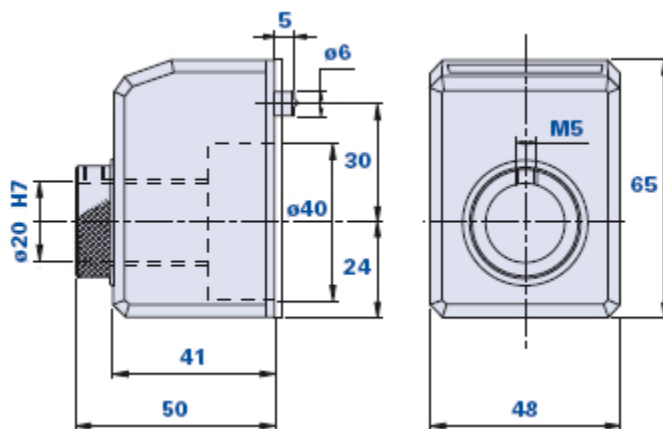


# MD50AN



## Digitaler Positionsanzeiger MD50-AN



Beschreibung	Code für Farbe schwarz	Stock	Code für Farbe orange	Stock	Code für Farbe grau	Stock	Gewicht Gr.
MD 50 AN 0,5 SX	01MD50002	-	01MD50004	-	01MD50006	-	94
MD 50 AN 0,5 DX	01MD50001	-	01MD50003	-	01MD50005	-	94
MD 50 AN 1,0 SX	01MD50008	-	01MD50010	-	01MD50012	-	94
MD 50 AN 1,0 DX	01MD50007	-	01MD50009	-	01MD50011	-	94
MD 50 AN 1,5 SX	01MD50014	-	01MD50016	-	01MD50018	-	94
MD 50 AN 1,5 DX	01MD50013	-	01MD50015	-	01MD50017	-	94
MD 50 AN 2,0 SX	01MD50020	-	01MD50022	-	01MD50024	-	94
MD 50 AN 2,0 DX	01MD50019	-	01MD50021	-	01MD50023	-	94
MD 50 AN 2,5 SX	01MD50026	-	01MD50028	-	01MD50030	-	94
MD 50 AN 2,5 DX	01MD50025	-	01MD50027	-	01MD50029	-	94
MD 50 AN 3,0 SX	01MD50032	-	01MD50034	-	01MD50036	-	94
MD 50 AN 3,0 DX	01MD50031	-	01MD50033	-	01MD50035	-	94
MD 50 AN 4,0 SX	01MD50038	-	01MD50040	-	01MD50042	-	94
MD 50 AN 4,0 DX	01MD50037	-	01MD50039	-	01MD50041	-	94
MD 50 AN 5,0 SX	01MD50044	-	01MD50046	-	01MD50048	-	94
MD 50 AN 5,0 DX	01MD50043	-	01MD50045	-	01MD50047	-	94
MD 50 AN 6,0 SX	01MD50266	-	01MD50268	-	01MD50270	-	94
MD 50 AN 6,0 DX	01MD50265	-	01MD50267	-	01MD50269	-	94
MD 50 AN 10,0 SX	01MD50062	-	01MD50064	-	01MD50066	-	94
MD 50 AN 10,0 DX	01MD50061	-	01MD50063	-	01MD50065	-	94

### Gehäuse

Technopolymer, beständig gegen Mineralöle, Fette, gesättigte Kohlenwasserstoffe (Benzine), Laugen, verdünnte Säuren, Salzlösungen.



Thenar Srl - Via della Costituzione, 66 - 42015 Correggio (RE) Italien

Tel. +39 0522 740511 - Fax +39 0522 740555 - info@thenar.it - www.thenar.it

Thenar-Modelle - Reproduktion der Zeichnungen nur zulässig, wenn die Quelle angegeben wird.

**Anzeige**

Fünfstelliges Zählwerk (4 schwarze Vorkommastellen und 1 rote Dezimalstelle außer Steigung 0,5, die 3 schwarze Vorkommastellen und 2 rote Dezimalstellen hat). Erhöhte Leserlichkeit durch Lupeneffekt der Sichtscheibe, Zifferhöhe 6 mm.

**Verfügbare Farben**

- Schwarz RAL 9011; Hochglanz- Finish.
- Orange RAL 2004; Hochglanz- Finish.
- Grau RAL 7035; Hochglanz- Finish.

**Montage**

Mit Einpressschraube, Kopf mit Innensechskant, Ende flach.

**Buchse**

Brüniertes Stahl mit Standardbohrung  $\varnothing$  14 H7. Spezialeinsätze aus Edelstahl AISI 303 auf Anfrage bei entsprechenden Stückzahlen.

**Positionieren**

Mittels hinterem Referenzstift.

**Dichtung**

Geschlossenzelliges schwarzes Polyurethan mit Aufkleber.