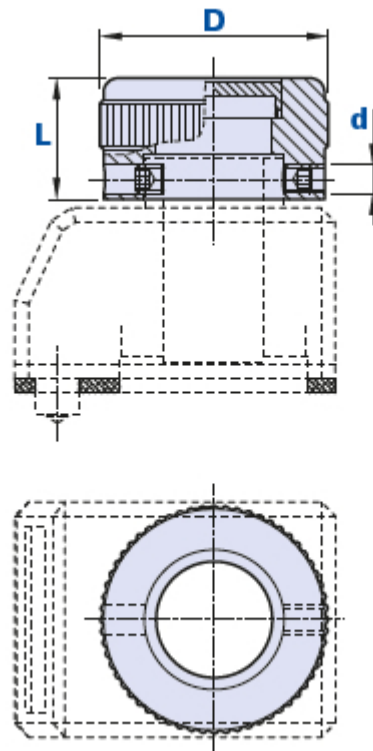


MP30



Knopf für Positionsanzeiger MD 30

METAL



Beim Bestellen zu beachten:

Beispiel: Knopf Code 01MP30 mit gelber Abdeckkappe = Code 01MP30- G

Kappe schwarz:	Kappe gelb:	Kappe rot:	Kappe grün:	Kappe blaue:	Kappe orange:
Code + N	Code + G	Code + R	Code + V	Code + B	Code + A

Code	Beschreibung	Abmessungen			Gewicht Gr.	Stock
		L	D	d		
01MP30...	MP30 D.14	17	32	14	25	√

Werkstoff

Aluminium.

Farbe

Schwarz eloxiert.

Montage

Auf Positionsanzeigern MD30 mittels mitgelieferter Stifte.

Werkstoff der Kappe

Technopolymer auf Polyamidbasis (PA). Beständig gegen organische und anorganische chemische Stoffe wie Öle, Fette, Kraftstoffe, Lösungsmittel.

Kappe



Knopf-Abdeckkappe in schwarz RAL 7021, gelb RAL 1021, rot RAL 3020, grün RAL 6018, blau RAL 5015, orange RAL 2004.
Satinieretes Finish. Montage durch Einpressen, einfach zu entfernen.
Auf Anfrage Kundenanpassung mit anderen Farben, Logo und/ oder Grafik bei entsprechenden Stückzahlen möglich.