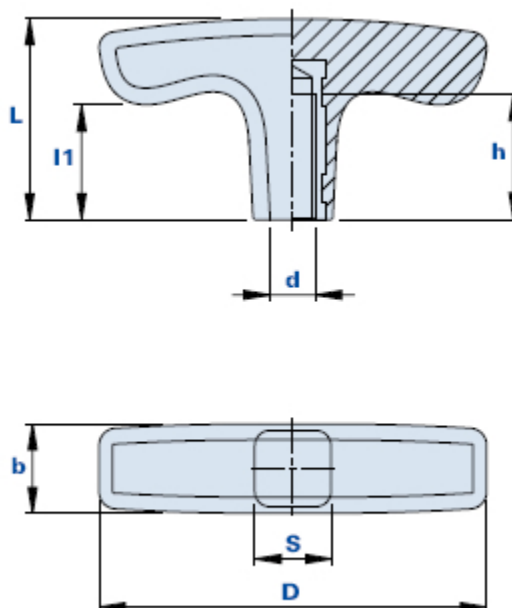


T - Griff mit Sackloch-Gewindebuchse



Code	Beschreibung	Abmessungen					Einsatz		Gewicht Gr.	Stock
		D	b	L	l1	S	d	h		
01MTB55C	MTB 55 M6	56	14	32	19	13x13	M6	16	18	√
01MTB67C	MTB 67 M6	68	14	32	19	15x15	M6	22	26	√
01MTB67D	MTB 67 M8	68	16	35	20	15x15	M8	22	25	√
01MTB80D	MTB 80 M8	81	20	39	20	18x18	M8	22	40	√
01MTB80E	MTB 80 M10	81	20	39	20	18x18	M10	22	38	√
01MTB80F	MTB 80 M12	81	20	39	20	18x18	M12	22	36	√

Werkstoff

Technopolymer auf Polyamidbasis (PA). Beständig gegen organische und anorganische chemische Stoffe wie Öle, Fette, Kraftstoffe, Lösungsmittel.

Farbe

Schwarz; satiniertes Finish. Bei entsprechenden Stückzahlen auch andere Farben möglich.

Einsatz

Messing. Spezialeinsätze nach Zeichnung auf Anfrage bei entsprechenden Stückzahlen.

Verpackungseinheit

25 - 50 - 100 Stück.