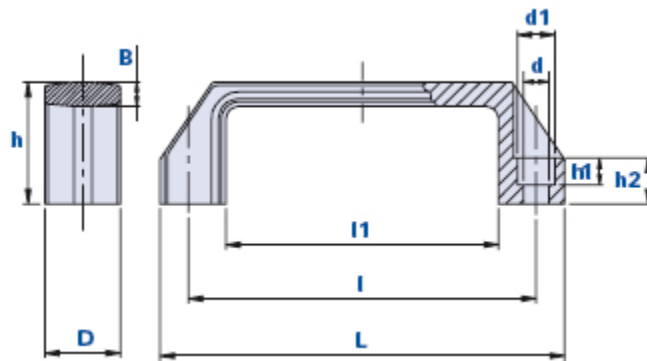


MU117



Bügelgriff mit eingelassenem Sitz und Befestigung mittels Zylinderschrauben



Code	Beschreibung	Abmessungen							Bohrung			Gewicht Gr.	Stock
		L	D	h	B	l1	l	h2	d	h1	d1		
01MU117C	MU117 D.6,5	134	25	40	8	90	117	15	6,5	9	12,5	48	√
01MU117D	MU117 D.8,5	134	25	40	8	90	117	15	8,5	9	12,5	48	√

Werkstoff

Technopolymer auf Polyamidbasis (PA).

Beständig gegen organische und anorganische chemische Stoffe wie Öle, Fette, Kraftstoffe, Lösungsmittel.

Farbe

Schwarz; satiniertes Finish.

Montage

Mit Zylinderschrauben mit Innensechskant.

Verpackungseinheit

10 - 50 - 100 Stück.