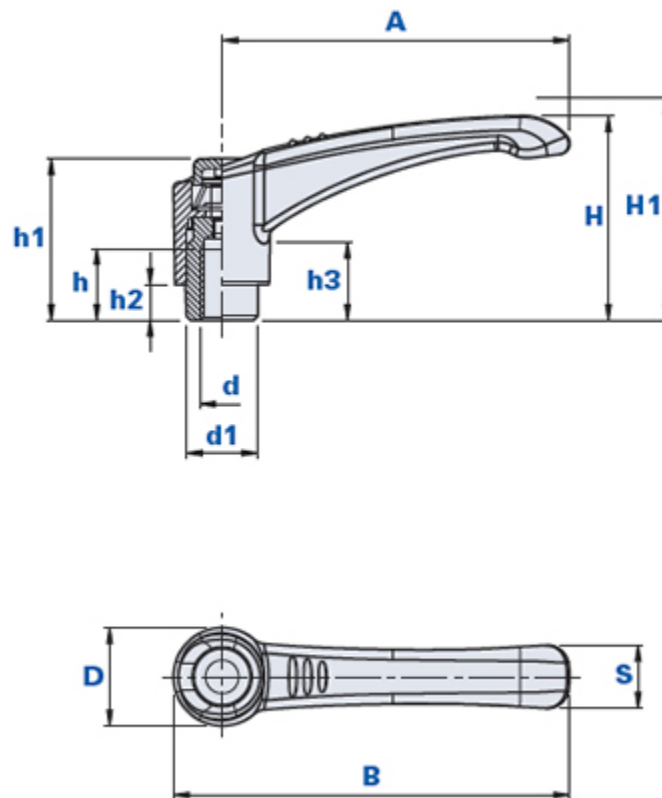


Klemmhebel mit Gewindebuchse



Beim Bestellen zu beachten:

Beispiel: Klemmhebel Artikel 01NH45B mit gelbem Abdeckknopf = Artikel 01NH45B- G

Abdeckknopf schwarz:	Abdeckknopf gelb:	Abdeckknopf rot:	Abdeckknopf grün:	Abdeckknopf blau:	Abdeckknopf orange:	Abdeckknopf grau:									
Code + N	Code + G	Code + R	Code + V	Code + B	Code + A	Code + GR									
		Abmessungen										Einsatz			
Code	Beschreibung	A	B	D	S	H	H1	h1	h3	d1	h2	d	h	Gewicht Gr.	Stock
01NH45B...	NH-B 45 M5	45	53	16	10,5	33,5	3,5	29	18	12	7,5	M5	12	22	√
01NH45C...	NH-B 45 M6	45	53	16	10,5	33,5	3,5	29	18	12	7,5	M6	12	24	√
01NH65C...	NH-B 65 M6	65	75	19,5	13,5	41	3,5	34	19	15	7,5	M6	14	26	√
01NH65D...	NH-B 65 M8	65	75	19,5	13,5	41	3,5	34	19	15	7,5	M8	14	24	√
01NH80D...	NH-B 80 M8	80	92	24	16,5	52	4,5	44,5	26	20	12	M8	20	55	√
01NH80E...	NH-B 80 M10	80	92	24	16,5	52	4,5	44,5	26	20	12	M10	20	56	√
01NH80F...	NH-B 80 M12	80	92	24	16,5	52	4,5	44,5	26	20	12	M12	20	57	√
01NH95F...	NH-B 95 M12	95	109,5	28	19	61	4,5	51	30	22	13	M12	25	83	√
01NH95N...	NH-B 95 M14	95	109,5	28	19	61	4,5	51	30	22	13	M14	25	94	√
01NH95P...	NH-B 95 M16	95	109,5	28	19	61	4,5	51	30	22	13	M16	18	89	√

Werkstoff Klemmhebel und Klemmelement

Technopolymer auf Polyamidbasis (PA).

Beständig gegen organische und anorganische chemische Stoffe wie Öle, Fette, Kraftstoffe, Lösungsmittel.

Farbe Klemmhebel

Schwarz; satiniertes Finish.

Bei entsprechenden Stückzahlen auch andere Farben möglich.

Farbe Klemmelement

Schwarz.

Buchse

Verzinkter Stahl. Spezialeinsätze nach Zeichnung und/ oder aus Messing auf Anfrage, bei entsprechenden Stückzahlen.

Rückholfeder

Brünierter Stahl.

Anschlagschraube

Verzinkter Stahl, einsetzbar für Hebelmontage mit Schrauber.

Abdeckknopf für Schraube

Technopolymer; satiniertes Finish.

Standardfarbe orange RAL 2004. Weitere lieferbare Farben: schwarz RAL 7021, gelb RAL 1021, rot RAL 3020, grün RAL 6018, blau RAL 5015, grau RAL 7035.

Bei entsprechenden Stückzahlen kundenspezifische Anpassung des Knopfs mit Firmenlogo möglich.

Verpackungseinheit

10 - 50 - 100 Stück.