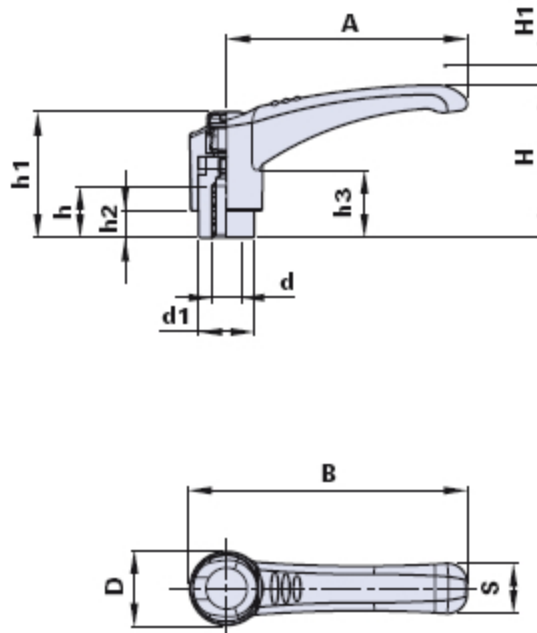


## Klemmhebel mit Gewindebuchse aus vernickeltem Messing



### Beim Bestellen zu beachten:

Beispiel: Klemmhebel Artikel 01NH45CN mit gelbem Abdeckknopf = Artikel 01NH45CN-**G**

Abdeckknopf schwarz:	Abdeckknopf gelb:	Abdeckknopf rot:	Abdeckknopf grün:	Abdeckknopf blau:	Abdeckknopf orange:	Abdeckknopf grau:
Code + <b>N</b>	Code + <b>G</b>	Code + <b>R</b>	Code + <b>V</b>	Code + <b>B</b>	Code + <b>A</b>	Code + <b>GR</b>

Code	Beschreibung	Abmessungen										Einsatz		Gewicht Gr.	Stock
		A	B	D	S	H	H1	h1	h3	d1	h2	d	h		
01NH45CN...	NH-BN 45 M6	45	53	16	10,5	33,5	3,5	29	18	12	7,5	M6	12	12	√
01NH65DN...	NH-BN 65 M8	65	75	19,5	13,5	41	3,5	34,5	19	15	7,5	M8	14	24	√
01NH80DN...	NH-BN 80 M8	80	92	24	16,5	52	4,5	44,5	26	20	12	M10	20	45	√
01NH80EN...	NH-BN 80 M10	80	92	24	16,5	52	4,5	44,5	26	20	12	M10	20	56	√

### Werkstoff Klemmhebel und Klemmelement

Technopolymer auf Polyamidbasis (PA).

Beständig gegen organische und anorganische chemische Stoffe wie Öle, Fette, Kraftstoffe, Lösungsmittel.

### Farbe Klemmhebel

Schwarz; satiniertes Finish.

Bei entsprechenden Stückzahlen auch andere Farben möglich.

### Farbe Klemmelement

Schwarz.

### Buchse

Vernickeltes Messing.  
Spezialeinsätze nach Zeichnung auf Anfrage bei entsprechenden Stückzahlen.

#### **Rückholfeder**

Edelstahl AISI 302.

#### **Anschlagschraube**

Edelstahl AISI 304, einsetzbar für Hebelmontage mit Schrauber.

#### **Abdeckknopf für Schraube**

Technopolymer; satiniertes Finish.

Standardfarbe orange RAL 2004. Weitere lieferbare Farben: schwarz RAL 7021, gelb RAL 1021, rot RAL 3020, grün RAL 6018, blau RAL 5015, grau RAL 7035.

Bei entsprechenden Stückzahlen kundenspezifische Anpassung des Knopfs mit Firmenlogo möglich.

#### **Verpackungseinheit**

10 - 50 - 100 Stück.