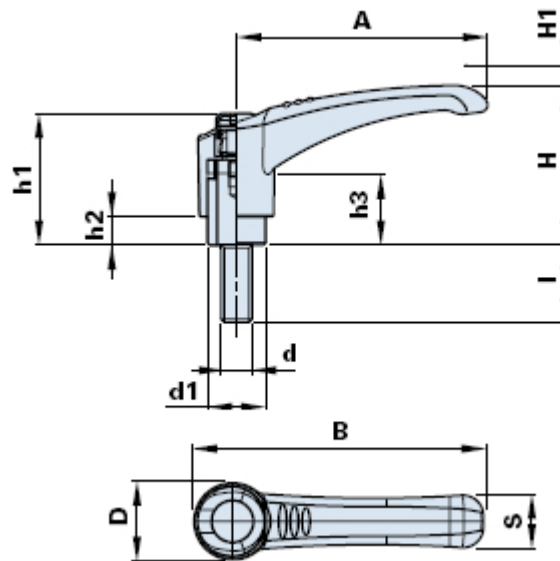


Klemmhebel mit Gewindestift aus Edelstahl



Beim Bestellen zu beachten:

Beispiel: Klemmhebel Artikel 01NH45C15X mit gelbem Abdeckknopf = Artikel 01NH45C15X-G

Abdeckknopf schwarz:	Abdeckknopf gelb:	Abdeckknopf rot:	Abdeckknopf grün:	Abdeckknopf blau:	Abdeckknopf orange:	Abdeckknopf grau:
Code + N	Code + G	Code + R	Code + V	Code + B	Code + A	Code + GR

Code	Beschreibung	Abmessungen										Einsatz		Gewicht Gr.	Stock
		A	B	D	S	H	H1	h1	h3	d1	h2	d	l		
01NH45C15X...	NH-PX 45 M6x15	45	53	16	10,5	33,5	3,5	29	18	12	7,5	M6	15	19	√
01NH45C20X...	NH-PX 45 M6x20	45	53	16	10,5	33,5	3,5	29	18	12	7,5	M6	20	20	√
01NH45C25X...	NH-PX 45 M6x25	45	53	16	10,5	33,5	3,5	29	18	12	7,5	M6	25	23	√
01NH45C30X...	NH-PX 45 M6x30	45	53	16	10,5	33,5	3,5	29	18	12	7,5	M6	30	25	-
01NH65D15X...	NH-PX 65 M8x15	65	75	19,5	13,5	41	3,5	34,5	19	15	7,5	M8	15	33	√
01NH65D20X...	NH-PX 65 M8x20	65	75	19,5	13,5	41	3,5	34,5	19	15	7,5	M8	20	35	√
01NH65D25X...	NH-PX 65 M8x25	65	75	19,5	13,5	41	3,5	34,5	19	15	7,5	M8	25	37	√
01NH65D30X...	NH-PX 65 M8x30	65	75	19,5	13,5	41	3,5	34,5	19	15	7,5	M8	30	38	√
01NH65D35X...	NH-PX 65 M8x35	65	75	19,5	13,5	41	3,5	34,5	19	15	7,5	M8	35	41	√
01NH65D40X...	NH-PX 65 M8x40	65	75	19,5	13,5	41	3,5	34,5	19	15	7,5	M8	40	40	-
01NH65D50X...	NH-PX 65 M8x50	65	75	19,5	13,5	41	3,5	34,5	19	15	7,5	M8	50	43	-
01NH65D55X...	NH-PX 65 M8x55	65	75	19,5	13,5	41	3,5	34,5	19	15	7,5	M8	55	43	-
01NH65D60X...	NH-PX 65 M8x60	65	75	19,5	13,5	41	3,5	34,5	19	15	7,5	M8	60	49	√
01NH80E20X...	NH-PX 80 M10x20	80	92	24	16,5	52	4,5	44,5	26	20	12	M10	20	74	√
01NH80E25X...	NH-PX 80 M10x25	80	92	24	16,5	52	4,5	44,5	26	20	12	M10	25	77	√
01NH80E30X...	NH-PX 80 M10x30	80	92	24	16,5	52	4,5	44,5	26	20	12	M10	30	80	√
01NH80E40X...	NH-PX 80 M10x40	80	92	24	16,5	52	4,5	44,5	26	20	12	M10	40	85	√
01NH80F25X...	NH-PX 80 M12x25	80	92	24	16,5	52	4,5	44,5	26	20	12	M12	25	91	√
01NH80F30X...	NH-PX 80 M12x30	80	92	24	16,5	52	4,5	44,5	26	20	12	M12	30	94	√

01NH80F35X...	NH-PX 80 M12x35	80	92	24	16,5	52	4,5	44,5	26	20	12	M12	35	99	-
01NH80F40X...	NH-PX 80 M12x40	80	92	24	16,5	52	4,5	44,5	26	20	12	M12	40	104	-
01NH80F50X...	NH-PX 80 M12x50	80	92	24	16,5	52	4,5	44,5	26	20	12	M12	50	109	-

Werkstoff Klemmhebel und Klemmelement

Technopolymer auf Polyamidbasis (PA).

Beständig gegen organische und anorganische chemische Stoffe wie Öle, Fette, Kraftstoffe, Lösungsmittel.

Farbe Klemmhebel

Schwarz; satiniertes Finish.

Bei entsprechenden Stückzahlen auch andere Farben möglich.

Farbe Klemmelement

Schwarz.

Gewindestift

Edelstahl AISI 303. Spezialeinsätze nach Zeichnung und/ oder aus vernickeltem Messing auf Anfrage bei entsprechenden Stückzahlen.

Rückholfeder

Edelstahl AISI 302.

Anschlagschraube

Edelstahl AISI 304, einsetzbar für Hebelmontage mit Schrauber.

Abdeckknopf für Schraube

Technopolymer. satiniertes Finish. Standardfarbe orange RAL 2004. Weitere lieferbare Farben: schwarz RAL 7021, gelb RAL 1021, rot RAL 3020, grün RAL 6018, blau RAL 5015, grau RAL 7035. Bei entsprechenden Stückzahlen kundenspezifische Anpassung des Knopfs mit Firmenlogo möglich.

Verpackungseinheit

10 - 50 - 100 Stück.