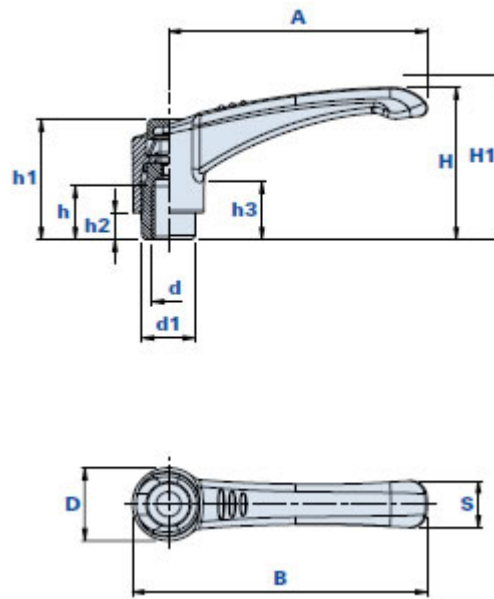


NHA-B



Klemmhebel aus Metall mit Gewindebuchse



Beim Bestellen zu beachten:

Beispiel: Klemmhebel Artikel 01NHA45B mit gelbem Abdeckknopf = Artikel 01NHA45B- Y

Abdeckknopf schwarz:	Abdeckknopf gelb:	Abdeckknopf rot:	Abdeckknopf grün:	Abdeckknopf blau:	Abdeckknopf orange:	Abdeckknopf grau:
Code + N	Code + Y	Code + R	Code + V	Code + B	Code + A	Code + G

Code	Beschreibung	Abmessungen										Einsatz		Gewicht Gr.	Stock
		A	B	D	S	H	H1	h1	h3	d1	h2	d	h		
01NHA45B..	NHA-B 45 M5	45	52	13,6	9,4	30	34	25	10,5	10	4,2	M5	8	28	√
01NHA45C..	NHA-B 45 M6	45	52	13,6	9,4	30	34	25	10,5	10	4,2	M6	8	27	√
01NHA60B..	NHA-B 60 M5	62,5	71	18	12	38,5	42,5	30,5	18	13,5	6	M5	10	68	√
01NHA60C..	NHA-B 60 M6	62,5	71	18	12	38,5	42,5	30,5	18	13,5	6	M6	11	66	√
01NHA60D..	NHA-B 60 M8	62,5	71	18	12	38,5	42,5	30,5	18	13,5	6	M8	11	64	√
01NHA78D..	NHA-B 78 M8	77,5	88	21	14	46	50	36	20	16	8	M8	16	110	√
01NHA78E..	NHA-B 78 M10	77,5	88	21	14	46	50	36	20	16	8	M10	16	107	√
01NHA78F..	NHA-B 78 M12	77,5	88	21	14	46	50	36	20	16	8	M12	16	102	√
01NHA92E..	NHA-B 92 M10	92	104	24	16,5	53,5	57	42	25	19	9,5	M10	20	166	√
01NHA92F..	NHA-B 92 M12	92	104	24	16,5	53,5	57	42	25	19	9,5	M12	20	160	√
01NHA92N..	NHA-B 92 M14	92	104	24	16,5	53,5	57	42	25	19	9,5	M14	20	155	√
01NHA92P..	NHA-B 92 M16	92	104	24	16,5	53,5	57	42	25	19	9,5	M16	20	150	√
01NHA45BA..	NHA-B 45 M5 RAL 2004	45	52	13,6	9,4	30	34	25	10,5	10	4,2	M5	8	28	√
01NHA45CA..	NHA-B 45 M6 RAL 2004	45	52	13,6	9,4	30	34	25	10,5	10	4,2	M6	8	27	√
01NHA60BA..	NHA-B 60 M5 RAL 2004	62,5	71	18	12	38,5	42,5	30,5	18	13,5	6	M5	10	68	√
01NHA60CA..	NHA-B 60 M6 RAL 2004	62,5	71	18	12	38,5	42,5	30,5	18	13,5	6	M6	11	66	√
01NHA60DA..	NHA-B 60 M8 RAL 2004	62,5	71	18	12	38,5	42,5	30,5	18	13,5	6	M8	11	64	√
01NHA78DA..	NHA-B 78 M8 RAL 2004	77,5	88	21	14	46	50	36	20	16	8	M8	16	110	√
01NHA78EA..	NHA-B 78 M10 RAL 2004	77,5	88	21	14	46	50	36	20	16	8	M10	16	107	√



01NHA78FA..	NHA-B 78 M12 RAL 2004	77,5	88	21	14	46	50	36	20	16	8	M12	16	102	√
01NHA92EA..	NHA-B 92 M10 RAL 2004	92	104	24	16,5	53,5	57	42	25	19	9,5	M10	20	166	√
01NHA92FA..	NHA-B 92 M12 RAL 2004	92	104	24	16,5	53,5	57	42	25	19	9,5	M12	20	160	√
01NHA92NA..	NHA-B 92 M14 RAL 2004	92	104	24	16,5	53,5	57	42	25	19	9,5	M14	20	155	√
01NHA92PA..	NHA-B 92 M16 RAL 2004	92	104	24	16,5	53,5	57	42	25	19	9,5	M16	20	150	√

Standard Code 01NHA45B für schwarz Griff ohne Knopf.

Code 01NHA45BA für orange Griff ohne Knopf.

Werkstoff Klemmhebel

Zink-Druckgusslegierung beschichtet mit Epoxidharz.

Farbe Klemmhebel

Schwarz RAL 9005, satiniertes Finish. Orange RAL 2004, Hochglanz- Finish.

Bei entsprechenden Stückzahlen auch andere Farben möglich.

Buchse

Verzinkter Stahl mit direkt erhaltener Verzahnung.

Spezialeinsätze nach Zeichnung und/ oder aus Messing auf Anfrage bei entsprechenden Stückzahlen.

Rückholfeder

Brüniertes Stahl.

Anschlagschraube

Verzinkter Stahl, einsetzbar für Hebelmontage mit Schrauber.

Abdeckknopf für Schraube

Technopolymer; satiniertes Finish.

Standardfarbe orange RAL 2004 für schwarzen Hebel und schwarz RAL 7021 für orangefarbenen Hebel. Weitere lieferbare Farben: gelb RAL 1021, rot RAL 3020, grün RAL 6018, blau RAL 5015, grau RAL 7035.

Bei entsprechenden Stückzahlen kundenspezifische Anpassung des Knopfs mit Firmenlogo möglich.

Verpackungseinheit

10 - 50 - 100 Stück.