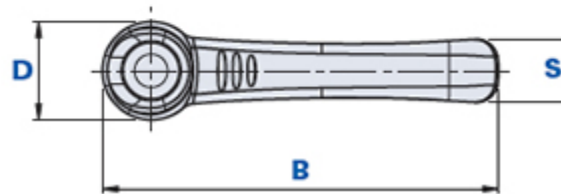
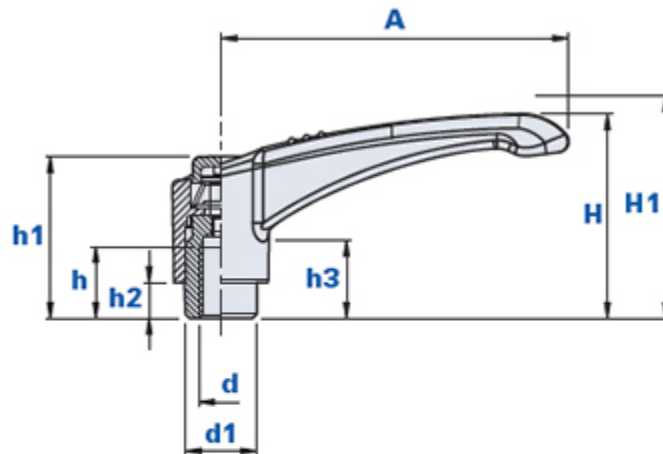


Klemmhebel mit Gewindebuchse



Beim Bestellen zu beachten:

Beispiel: Klemmhebel Artikel 01NHE45BO mit gelbem Abdeckknopf = Artikel 01NHE45BO- G

Abdeckknopf schwarz:	Abdeckknopf gelb:	Abdeckknopf rot:	Abdeckknopf grün:	Abdeckknopf blau:	Abdeckknopf orange:	Abdeckknopf grau:									
Code + N	Code + G	Code + R	Code + V	Code + B	Code + A	Code + GR									
Code	Beschreibung	Abmessungen										Einsatz		Gewicht Gr.	Stock
		A	B	D	S	H	H1	h1	h3	d1	h2	d	h		
01NHE45BO...	NHE-B 45 M5	45	53	16	10,5	33,5	3	28,5	18	12	7	M5	12	22	-
01NHE45CO...	NHE-B 45 M6	45	53	16	10,5	33,5	3	28,5	18	12	7	M6	12	20	-
01NHE65CO...	NHE-B 65 M6	65	75	20	13,5	41	3,5	34	19	15	7,5	M6	14	24	√
01NHE65DO...	NHE-B 65 M8	65	75	20	13,5	41	3,5	34	19	15	7,5	M8	14	22	√
01NHE80DO...	NHE-B 80 M8	80	92	24	16,5	53	4,5	44	26	20	12	M8	20	41	√
01NHE80EO...	NHE-B 80 M10	80	92	24	16,5	53	4,5	44	26	20	12	M10	20	40	√
01NHE80FO...	NHE-B 80 M12	80	92	24	16,5	53	4,5	44	26	20	12	M12	20	39	√

Werkstoff Klemmhebel und Klemmelement

Technopolymer auf Polyamidbasis (PA).

Beständig gegen organische und anorganische chemische Stoffe wie Öle, Fette, Kraftstoffe, Lösungsmittel.

Farbe Klemmhebel

Schwarz; satiniertes Finish.

Bei entsprechenden Stückzahlen auch andere Farben möglich.

Farbe Klemmelement

Schwarz.

Buchse

Messing. Spezialeinsätze nach Zeichnung auf Anfrage, bei entsprechenden Stückzahlen.

Rückholfeder

Brünierter Stahl.

Abdeckknopf für Schraube

Technopolymer; satiniertes Finish.

Standardfarbe orange RAL 2004. Weitere lieferbare Farben: schwarz RAL 7021, gelb RAL 1021, rot RAL 3020, grün RAL 6018, blau RAL 5015, grau RAL 7035.

Bei entsprechenden Stückzahlen kundenspezifische Anpassung des Knopfs mit Firmenlogo möglich.

Verpackungseinheit

10 - 50 - 100 Stück.