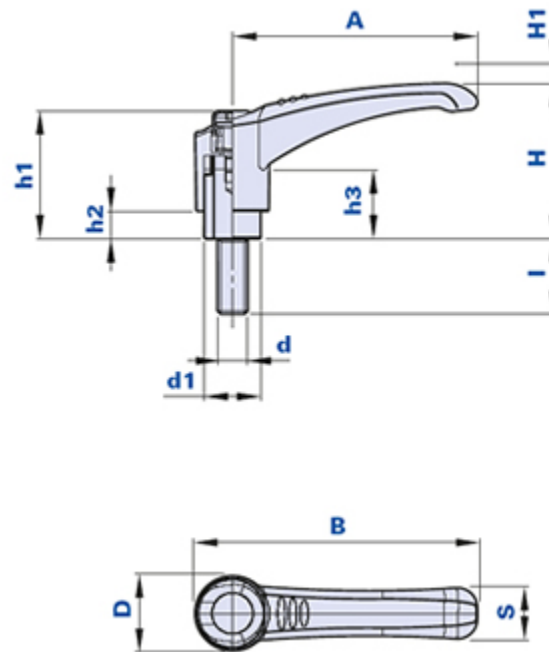


## Klemmhebel mit Gewindestift



### Beim Bestellen zu beachten:

Beispiel: Klemmhebel Artikel 01NHE45B15 mit gelbem Abdeckknopf = Artikel 01NHE45B15- G

| Abdeckknopf schwarz: | Abdeckknopf gelb: | Abdeckknopf rot: | Abdeckknopf grün: | Abdeckknopf blau: | Abdeckknopf orange: | Abdeckknopf grau: |             |      |         |    |     |    |    |             |       |
|----------------------|-------------------|------------------|-------------------|-------------------|---------------------|-------------------|-------------|------|---------|----|-----|----|----|-------------|-------|
| Code + N             | Code + G          | Code + R         | Code + V          | Code + B          | Code + A            | Code + GR         |             |      |         |    |     |    |    |             |       |
|                      |                   |                  |                   |                   |                     |                   | Abmessungen |      | Einsatz |    |     |    |    |             |       |
| Code                 | Beschreibung      | A                | B                 | D                 | S                   | H                 | H1          | h1   | h3      | d1 | h2  | d  | l  | Gewicht Gr. | Stock |
| 01NHE45B15...        | NHE-P 45 M5x15    | 45               | 53                | 16                | 10,5                | 33,5              | 3           | 28,5 | 18      | 12 | 7   | M5 | 15 | 12          | -     |
| 01NHE45B20...        | NHE-P 45 M5x20    | 45               | 53                | 16                | 10,5                | 33,5              | 3           | 28,5 | 18      | 12 | 7   | M5 | 20 | 12          | -     |
| 01NHE45B30...        | NHE-P 45 M5x30    | 45               | 53                | 16                | 10,5                | 33,5              | 3           | 28,5 | 18      | 12 | 7   | M5 | 30 | 13          | -     |
| 01NHE45C15...        | NHE-P 45 M6x15    | 45               | 53                | 16                | 10,5                | 33,5              | 3           | 28,5 | 18      | 12 | 7   | M6 | 15 | 12          | -     |
| 01NHE45C20...        | NHE-P 45 M6x20    | 45               | 53                | 16                | 10,5                | 33,5              | 3           | 28,5 | 18      | 12 | 7   | M6 | 20 | 13          | -     |
| 01NHE45C25...        | NHE-P 45 M6x25    | 45               | 53                | 16                | 10,5                | 33,5              | 3           | 28,5 | 18      | 12 | 7   | M6 | 25 | 16          | -     |
| 01NHE45C30...        | NHE-P 45 M6x30    | 45               | 53                | 16                | 10,5                | 33,5              | 3           | 28,5 | 18      | 12 | 7   | M6 | 30 | 17          | -     |
| 01NHE45C40...        | NHE-P 45 M6x40    | 45               | 53                | 16                | 10,5                | 33,5              | 3           | 28,5 | 18      | 12 | 7   | M6 | 40 | 17          | -     |
| 01NHE65C15...        | NHE-P 65 M6x15    | 65               | 75                | 20                | 13,5                | 41                | 3,5         | 34   | 19      | 15 | 7,5 | M6 | 15 | 21          | √     |
| 01NHE65C20...        | NHE-P 65 M6x20    | 65               | 75                | 20                | 13,5                | 41                | 3,5         | 34   | 19      | 15 | 7,5 | M6 | 20 | 22          | √     |
| 01NHE65C25...        | NHE-P 65 M6x25    | 65               | 75                | 20                | 13,5                | 41                | 3,5         | 34   | 19      | 15 | 7,5 | M6 | 25 | 22          | √     |
| 01NHE65C30...        | NHE-P 65 M6x30    | 65               | 75                | 20                | 13,5                | 41                | 3,5         | 34   | 19      | 15 | 7,5 | M6 | 30 | 23          | √     |
| 01NHE65C35...        | NHE-P 65 M6x35    | 65               | 75                | 20                | 13,5                | 41                | 3,5         | 34   | 19      | 15 | 7,5 | M6 | 35 | 24          | √     |
| 01NHE65C40...        | NHE-P 65 M6x40    | 65               | 75                | 20                | 13,5                | 41                | 3,5         | 34   | 19      | 15 | 7,5 | M6 | 40 | 25          | √     |
| 01NHE65C50...        | NHE-P 65 M6x50    | 65               | 75                | 20                | 13,5                | 41                | 3,5         | 34   | 19      | 15 | 7,5 | M6 | 50 | 27          | -     |
| 01NHE65C60...        | NHE-P 65 M6x60    | 65               | 75                | 20                | 13,5                | 41                | 3,5         | 34   | 19      | 15 | 7,5 | M6 | 60 | 31          | -     |
| 01NHE65D15...        | NHE-P 65 M8x15    | 65               | 75                | 20                | 13,5                | 41                | 3,5         | 34   | 19      | 15 | 7,5 | M8 | 15 | 25          | √     |

|               |                 |    |    |    |      |    |     |    |    |    |     |     |    |     |   |
|---------------|-----------------|----|----|----|------|----|-----|----|----|----|-----|-----|----|-----|---|
| 01NHE65D20... | NHE-P 65 M8x20  | 65 | 75 | 20 | 13,5 | 41 | 3,5 | 34 | 19 | 15 | 7,5 | M8  | 20 | 27  | √ |
| 01NHE65D25... | NHE-P 65 M8x25  | 65 | 75 | 20 | 13,5 | 41 | 3,5 | 34 | 19 | 15 | 7,5 | M8  | 25 | 28  | √ |
| 01NHE65D30... | NHE-P 65 M8x30  | 65 | 75 | 20 | 13,5 | 41 | 3,5 | 34 | 19 | 15 | 7,5 | M8  | 30 | 30  | √ |
| 01NHE65D35... | NHE-P 65 M8x35  | 65 | 75 | 20 | 13,5 | 41 | 3,5 | 34 | 19 | 15 | 7,5 | M8  | 35 | 31  | √ |
| 01NHE65D40... | NHE-P 65 M8x40  | 65 | 75 | 20 | 13,5 | 41 | 3,5 | 34 | 19 | 15 | 7,5 | M8  | 40 | 33  | √ |
| 01NHE65D45... | NHE-P 65 M8x45  | 65 | 75 | 20 | 13,5 | 41 | 3,5 | 34 | 19 | 15 | 7,5 | M8  | 45 | 34  | - |
| 01NHE65D50... | NHE-P 65 M8x50  | 65 | 75 | 20 | 13,5 | 41 | 3,5 | 34 | 19 | 15 | 7,5 | M8  | 50 | 36  | - |
| 01NHE65D60... | NHE-P 65 M8x60  | 65 | 75 | 20 | 13,5 | 41 | 3,5 | 34 | 19 | 15 | 7,5 | M8  | 60 | 38  | - |
| 01NHE80D20... | NHE-P 80 M8x20  | 80 | 92 | 24 | 16,5 | 53 | 4,5 | 44 | 26 | 20 | 12  | M8  | 20 | 60  | √ |
| 01NHE80D25... | NHE-P 80 M8x25  | 80 | 92 | 24 | 16,5 | 53 | 4,5 | 44 | 26 | 20 | 12  | M8  | 25 | 62  | √ |
| 01NHE80D30... | NHE-P 80 M8x30  | 80 | 92 | 24 | 16,5 | 53 | 4,5 | 44 | 26 | 20 | 12  | M8  | 30 | 63  | √ |
| 01NHE80D40... | NHE-P 80 M8x40  | 80 | 92 | 24 | 16,5 | 53 | 4,5 | 44 | 26 | 20 | 12  | M8  | 40 | 66  | √ |
| 01NHE80D45... | NHE-P 80 M8x45  | 80 | 92 | 24 | 16,5 | 53 | 4,5 | 44 | 26 | 20 | 12  | M8  | 45 | 68  | - |
| 01NHE80D50... | NHE-P 80 M8x50  | 80 | 92 | 24 | 16,5 | 53 | 4,5 | 44 | 26 | 20 | 12  | M8  | 50 | 69  | √ |
| 01NHE80D55... | NHE-P 80 M8x55  | 80 | 92 | 24 | 16,5 | 53 | 4,5 | 44 | 26 | 20 | 12  | M8  | 55 | 71  | - |
| 01NHE80D60... | NHE-P 80 M8x60  | 80 | 92 | 24 | 16,5 | 53 | 4,5 | 44 | 26 | 20 | 12  | M8  | 60 | 75  | √ |
| 01NHE80D70... | NHE-P 80 M8x70  | 80 | 92 | 24 | 16,5 | 53 | 4,5 | 44 | 26 | 20 | 12  | M8  | 70 | 78  | - |
| 01NHE80E20... | NHE-P 80 M10x20 | 80 | 92 | 24 | 16,5 | 53 | 4,5 | 44 | 26 | 20 | 12  | M10 | 20 | 62  | - |
| 01NHE80E25... | NHE-P 80 M10x25 | 80 | 92 | 24 | 16,5 | 53 | 4,5 | 44 | 26 | 20 | 12  | M10 | 25 | 65  | - |
| 01NHE80E30... | NHE-P 80 M10x30 | 80 | 92 | 24 | 16,5 | 53 | 4,5 | 44 | 26 | 20 | 12  | M10 | 30 | 68  | - |
| 01NHE80E35... | NHE-P 80 M10x35 | 80 | 92 | 24 | 16,5 | 53 | 4,5 | 44 | 26 | 20 | 12  | M10 | 35 | 71  | - |
| 01NHE80E40... | NHE-P 80 M10x40 | 80 | 92 | 24 | 16,5 | 53 | 4,5 | 44 | 26 | 20 | 12  | M10 | 40 | 73  | - |
| 01NHE80E50... | NHE-P 80 M10x50 | 80 | 92 | 24 | 16,5 | 53 | 4,5 | 44 | 26 | 20 | 12  | M10 | 50 | 77  | - |
| 01NHE80E60... | NHE-P 80 M10x60 | 80 | 92 | 24 | 16,5 | 53 | 4,5 | 44 | 26 | 20 | 12  | M10 | 60 | 82  | - |
| 01NHE80E70... | NHE-P 80 M10x70 | 80 | 92 | 24 | 16,5 | 53 | 4,5 | 44 | 26 | 20 | 12  | M10 | 70 | 87  | - |
| 01NHE80F20... | NHE-P 80 M12x20 | 80 | 92 | 24 | 16,5 | 53 | 4,5 | 44 | 26 | 20 | 12  | M12 | 20 | 76  | - |
| 01NHE80F25... | NHE-P 80 M12x25 | 80 | 92 | 24 | 16,5 | 53 | 4,5 | 44 | 26 | 20 | 12  | M12 | 25 | 79  | - |
| 01NHE80F30... | NHE-P 80 M12x30 | 80 | 92 | 24 | 16,5 | 53 | 4,5 | 44 | 26 | 20 | 12  | M12 | 30 | 82  | - |
| 01NHE80F35... | NHE-P 80 M12x35 | 80 | 92 | 24 | 16,5 | 53 | 4,5 | 44 | 26 | 20 | 12  | M12 | 35 | 87  | - |
| 01NHE80F40... | NHE-P 80 M12x40 | 80 | 92 | 24 | 16,5 | 53 | 4,5 | 44 | 26 | 20 | 12  | M12 | 40 | 89  | - |
| 01NHE80F50... | NHE-P 80 M12x50 | 80 | 92 | 24 | 16,5 | 53 | 4,5 | 44 | 26 | 20 | 12  | M12 | 50 | 96  | - |
| 01NHE80F60... | NHE-P 80 M12x60 | 80 | 92 | 24 | 16,5 | 53 | 4,5 | 44 | 26 | 20 | 12  | M12 | 60 | 102 | - |
| 01NHE80F70... | NHE-P 80 M12x70 | 80 | 92 | 24 | 16,5 | 53 | 4,5 | 44 | 26 | 20 | 12  | M12 | 70 | 108 | - |

### Werkstoff Klemmhebel und Klemmelement

Technopolymer auf Polyamidbasis (PA).

Beständig gegen organische und anorganische chemische Stoffe wie Öle, Fette, Kraftstoffe, Lösungsmittel.

### Farbe Klemmhebel

Schwarz; satiniertes Finish.

Bei entsprechenden Stückzahlen auch andere Farben möglich.

### Farbe Klemmelement

Schwarz.

### Gewindestift

Verzinkter Stahl. Spezialeinsätze nach Zeichnung und/ oder aus Messing auf Anfrage, bei entsprechenden Stückzahlen.

### Rückholfeder

Brüniertes Stahl.



Thenar Srl - Via della Costituzione, 66 - 42015 Correggio (RE) Italien

Tel. +39 0522 740511 - Fax +39 0522 740555 - info@thenar.it - www.thenar.it

Thenar-Modelle - Reproduktion der Zeichnungen nur zulässig, wenn die Quelle angegeben wird.

### **Abdeckknopf für Schraube**

Technopolymer; satiniertes Finish.

Standardfarbe orange RAL 2004. Weitere lieferbare Farben: schwarz RAL 7021, gelb RAL 1021, rot RAL 3020, grün RAL 6018, blau RAL 5015, grau RAL 7035.

Bei entsprechenden Stückzahlen kundenspezifische Anpassung des Knopfs mit Firmenlogo möglich.

### **Verpackungseinheit**

10 - 50 - 100 Stück.