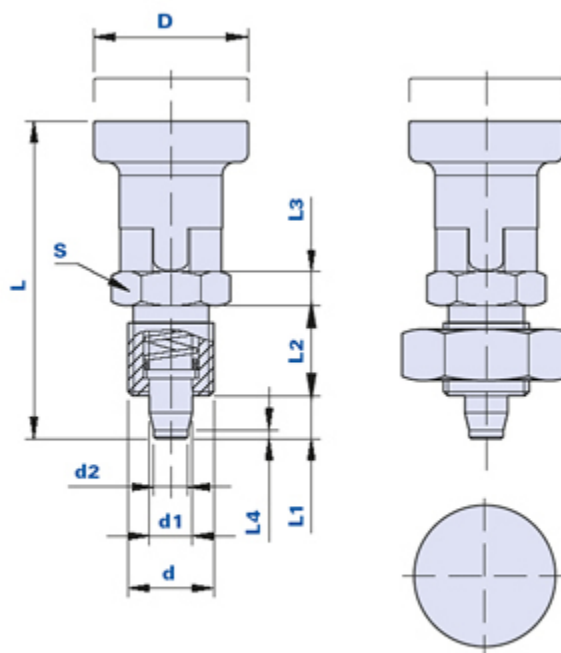


## Rastbolzen



01-55227

01-55227-1

Code	Beschreibung	Abmessungen										Gewicht Gr.	Stock
		D	L	S	d	L1	L2	d1	L3	d2	L4		
01-55227	OTB227 D.5 M10X1.25	17,5	37	12	M10x1.25	5	10,5	5	4	5	1	13,8	√
01-55227-1	OTB227-1 D.5 M10X1.25	17,5	37	12	M10x1.25	5	10,5	5	4	5	1	21,3	√

### Werkstoff des Knopfes

Technopolymer auf Polyamidbasis (PA). Beständig gegen organische und anorganische chemische Stoffe wie Öle, Fette, Kraftstoffe, Lösungsmittel.

### Material des Metallkörpers und des Spitzen

Verzinkter Stahl. Sonderausführungen oder in Edelstahl auf Anfrage bei entsprechenden Stückzahlen.

### Farbe des Knopfes

Orange RAL 2004; satiniertes Finish.

### Anwendung

In Ruheposition wird die Rotation oder Gleitung blockiert. Durch Ziehen des Knopfes wird sie freigegeben. Durch Drehen des Knopfes um 90° wird der Stift blockiert.

### Anmerkungen

Es empfiehlt sich, die Bohrung für die Spitze mit Toleranz H7 durchzuführen.

### Verpackungseinheit

10 - 50 - 100 Stück.