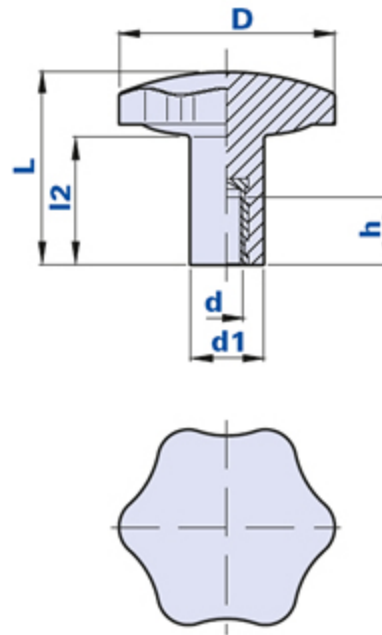


PB7L



Sechssterngriff mit hoher Nabe und Sackloch-Gewindebuchse



Code	Beschreibung	Abmessungen				Einsatz		Gewicht Gr.	Stock
		D	L	d1	l2	d	l		
01PB7LE	PB7L M10	70	62,5	24	41	M10	12,5	101	√

Werkstoff

Hochresistentes Duroplast auf Phenolbasis (PF). Beständig gegen organische und anorganische chemische Stoffe wie Öle, Fette, Kraftstoffe, Lösungsmittel.

Farbe

Schwarz; Hochglanz- Finish.

Einsatz

Messing.

Verpackungseinheit

10-50-100 Stück.