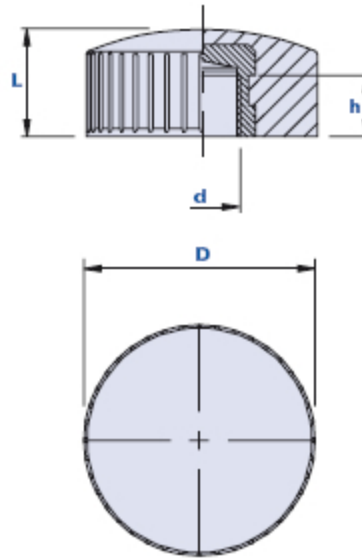


Rändelmutter mit Sackloch-Gewindebuchse



Code	Beschreibung	Abmessungen		Einsatz		Gewicht Gr.	Stock
		D	L	d	h		
01PBIE	PBI/30 M10	30	14	M10	8	16	√

Werkstoff

Hochresistentes Duroplast auf Phenolbasis (PF).

Beständig gegen organische und anorganische chemische Stoffe wie Öle, Fette, Kraftstoffe, Lösungsmittel.

Farbe

Schwarz; Hochglanz- Finish.

Einsatz

Messing.

Anmerkungen

Dieser Artikel ist nur noch erhältlich, solange der Vorrat reicht.

Verpackungseinheit

25 - 50 - 100 Stück.