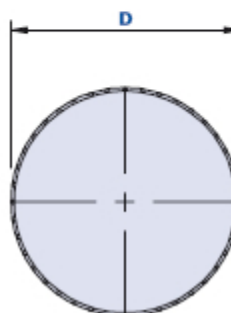
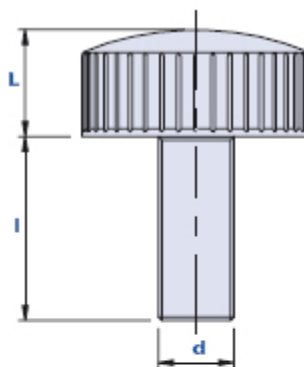


Rändelschraube mit Gewindestift



Code	Beschreibung	Abmessungen		Einsatz		Gewicht Gr.	Stock
		D	L	d	l		
01PFIE20	PFI/30 M10x20	30	14	M10	20	22	√
01PFIE30	PFI/30 M10x30	30	14	M10	30	30	-
01PFIE40	PFI/30 M10x40	30	14	M10	40	38	√
01PFIE50	PFI/30 M10x50	30	14	M10	50	46	√

Werkstoff

Hochresistentes Duroplast auf Phenolbasis (PF).

Beständig gegen organische und anorganische chemische Stoffe wie Öle, Fette, Kraftstoffe, Lösungsmittel.

Farbe

Schwarz; Hochglanz- Finish.

Einsatz

Verzinkter Stahl.

Anmerkungen

Dieser Artikel ist nur noch erhältlich, solange der Vorrat reicht.

Verpackungseinheit

25 - 50 - 100 Stück.