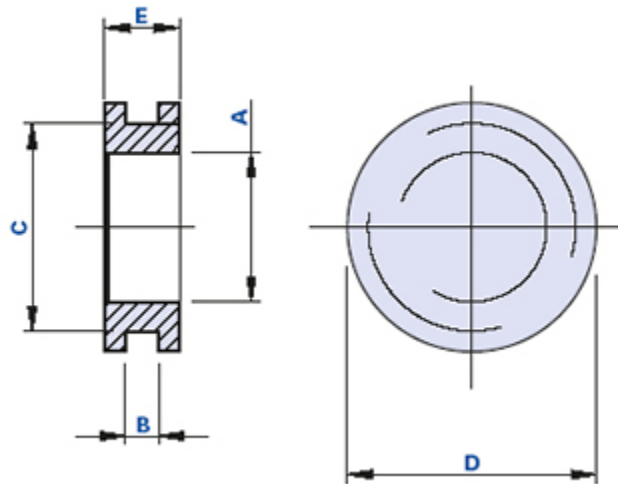


## Kabeldurchlass mit Sackloch und Membrane



Code	Beschreibung	Abmessungen					Gewicht Gr.	Stock
		A	B	C	D	E		
209500003600	2095 D.55 A=36	36	5	44,5	55	15	21	√

### Werkstoff

Gummi auf Ethylen-Propylenbasis (EPDM). Beständig gegen Witterungseinflüsse, UV-Strahlen und Ozon, auch bei hohen Temperaturen. Beständig gegen Wasser und Dampf, alkalische Salzlösungen, starke mineralische Basen, Glykole, Bremsflüssigkeiten, Ketone und oxygenierte Lösungsmittel. Nicht beständig gegen Mineralöle und Fette, aliphatische, aromatische und chlorierte Kohlenwasserstoffe, hydraulische Flüssigkeiten auf Siliziumesterbasis.

### Farbe

Schwarz.

### Verpackungseinheit

100 - 200 - 500 Stück.