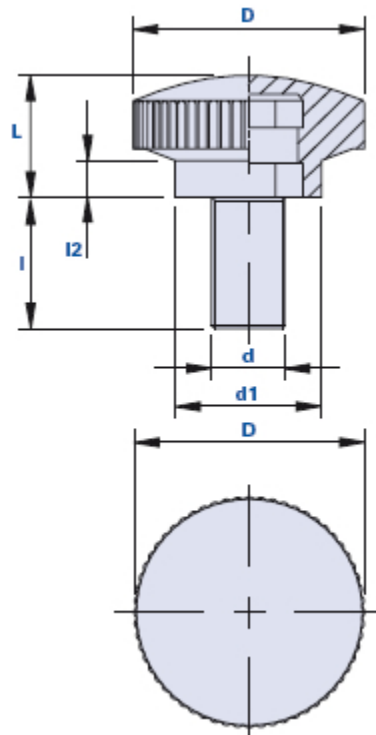


Rändelschraube mit Gewindestift



Code	Beschreibung	Abmessungen				Einsatz		Gewicht Gr.	Stock
		D	L	d1	l2	d	l		
01PL1C12	PL1/20 M6x12	19	10	12	3	M6	12	5	√
01PL1C16	PL1/20 M6x16	19	10	12	3	M6	16	5	√
01PL1C18	PL1/20 M6x18	19	10	12	3	M6	18	8	√
01PL1C22	PL1/20 M6x22	19	10	12	3	M6	22	8	√

Werkstoff

Hochresistentes Duroplast auf Phenolbasis (PF).

Beständig gegen organische und anorganische chemische Stoffe wie Öle, Fette, Kraftstoffe, Lösungsmittel.

Farbe

Schwarz; Hochglanz- Finish.

Einsatz

Verzinkter Stahl.

Verpackungseinheit

25 - 50 - 100 Stück.