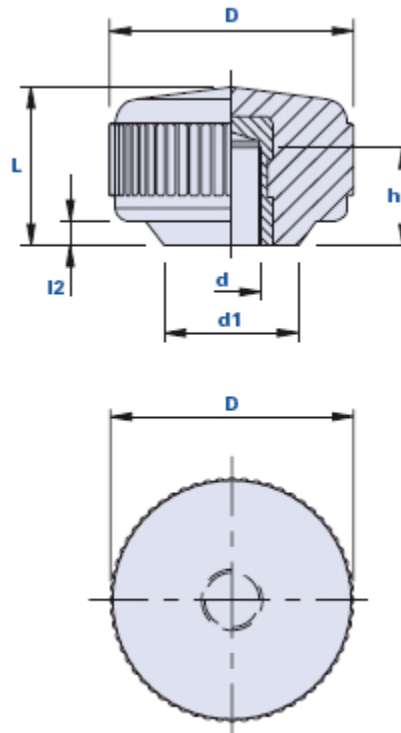


Rändelmutter mit Sackloch-Gewindebuchse



Code	Beschreibung	Abmessungen				Einsatz		Gewicht Gr.	Stock
		D	L	d1	I2	d	h		
01PLBZ	PLB/20 M3	20	13	11	2	M3	8	6	√
01PLBA	PLB/20 M4	20	13	11	2	M4	8	6	√
01PLBB	PLB/20 M5	20	13	11	2	M5	8	6	√
01PLBC	PLB/20 M6	20	13	11	2	M6	8	6	√

Werkstoff

Hochresistentes Duroplast auf Phenolbasis (PF).

Beständig gegen organische und anorganische chemische Stoffe wie Öle, Fette, Kraftstoffe, Lösungsmittel.

Farbe

Schwarz; Hochglanz- Finish.

Einsatz

Messing.

Verpackungseinheit

25 - 50 - 100 Stück.