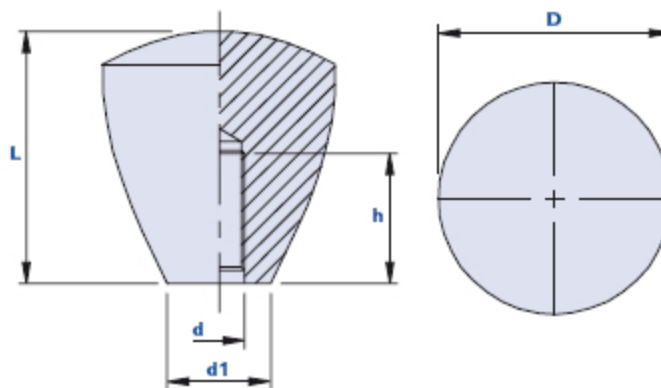


Konusgriff mit Sackloch-Gewindebohrung



Code	Beschreibung	Abmessungen			Bohrung		Gewicht Gr.	Stock
		D	L	d1	d	h		
01PM1C	PM1/28 M6	28	29	14	M6	20	16	√
01PM1D	PM1/28 M8	28	29	14	M8	20	15	√
01PM1E	PM1/28 M10	28	29	14	M10	20	34	√
01PM1F	PM1/28 M12	28	29	14	M12	20	34	√
01PM2D	PM2/36 M8	36	39	16	M8	20	34	√
01PM2E	PM2/36 M10	36	39	16	M10	20	24	√

Werkstoff

Hochresistentes Duroplast auf Phenolbasis (PF).

Beständig gegen organische und anorganische chemische Stoffe wie Öle, Fette, Kraftstoffe, Lösungsmittel.

Farbe

Schwarz; Hochglanz- Finish.

Gewinde

Direkt in den Kunststoff eingeschnitten.

Verpackungseinheit

25 - 50 - 100 Stück.