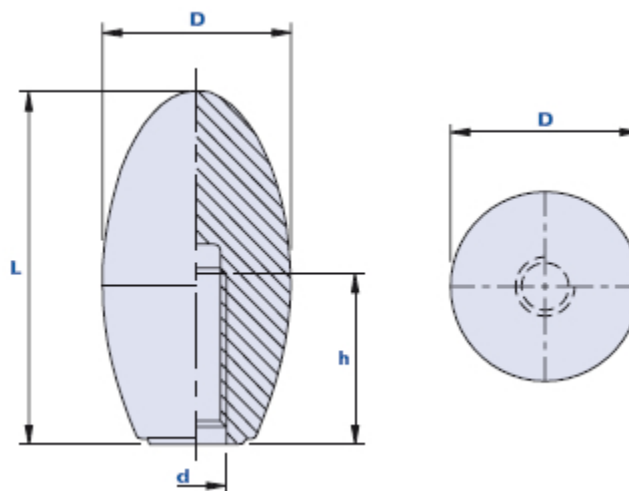


Ovalgriff mit Sackloch-Gewindebohrung



| Code | Beschreibung | Abmessungen | | Bohrung | | Gewicht Gr. | Stock |
|--------|--------------|-------------|----|---------|----|-------------|-------|
| | | L | D | d | h | | |
| 01PO1C | PO1/53 M6 | 53 | 28 | M6 | 22 | 32 | √ |
| 01PO1D | PO1/53 M8 | 53 | 28 | M8 | 22 | 32 | √ |
| 01PO1E | PO1/53 M10 | 53 | 28 | M10 | 22 | 32 | √ |
| 01PO2D | PO2/60 M8 | 60 | 32 | M8 | 30 | 40 | √ |
| 01PO2E | PO2/60 M10 | 60 | 32 | M10 | 30 | 40 | √ |
| 01PO2F | PO2/60 M12 | 60 | 32 | M12 | 30 | 40 | √ |
| 01PO3E | PO3/70 M10 | 70 | 36 | M10 | 30 | 60 | √ |
| 01PO3F | PO3/70 M12 | 70 | 36 | M12 | 30 | 60 | √ |

Werkstoff

Hochresistentes Duroplast auf Phenolbasis (PF).

Beständig gegen organische und anorganische chemische Stoffe wie Öle, Fette, Kraftstoffe, Lösungsmittel.

Farbe

Schwarz; Hochglanz- Finish.

Gewinde

Direkt in den Kunststoff eingeschnitten.

Verpackungseinheit

25 - 50 - 100 Stück.