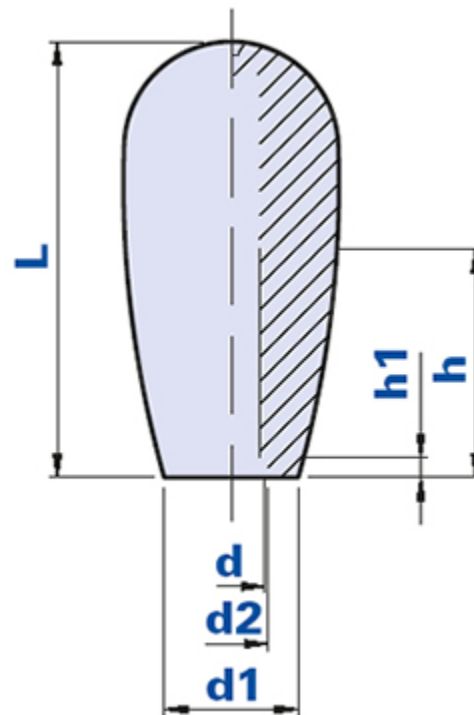


Konusgriff mit Sackloch-Gewindebohrung



| Code | Beschreibung | Abmessungen | | | | | Bohrung | | Gewicht Gr. | Stock |
|----------|--------------|-------------|----|----|----|-----|---------|----|-------------|-------|
| | | L | D | d1 | d2 | h1 | d | h | | |
| 01POS65D | POS 65 M8 | 65 | 32 | 20 | 10 | 2,5 | M8 | 30 | 41 | - |
| 01POS65E | POS 65 M10 | 65 | 32 | 20 | 12 | 2,5 | M10 | 30 | 39 | √ |
| 01POS65F | POS 65 M12 | 65 | 32 | 20 | 13 | 2,5 | M12 | 30 | 37 | - |

Werkstoff

Technopolymer auf Polyamidbasis (PA). Beständig gegen organische und anorganische chemische Stoffe wie Öle, Fette, Kraftstoffe, Lösungsmittel.

Farbe

Schwarz. Bei entsprechenden Stückzahlen auch andere Farben möglich.

Gewinde

Direkt in den Kunststoff eingeschnitten.

Verpackungseinheit

100 Stück.