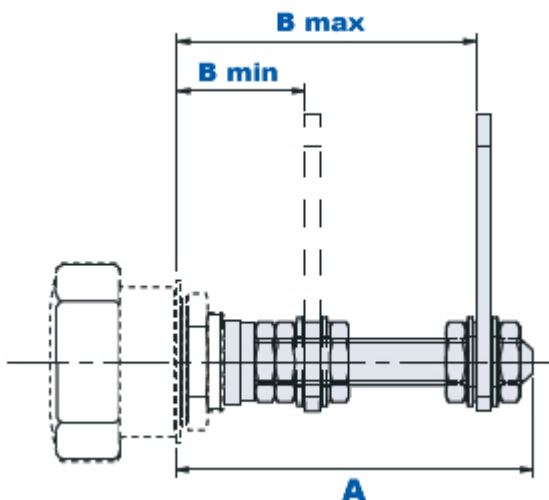


# Verlängerung für V40SC/V40C



## Verlängerung mit Gewinde für V40SC/V40C

METAL



Code	Beschreibung	Abmessungen			Stock
		A	B min	B max	
08669049	Verlängerung V40SC/V40C	72	26	60,5	√

Verlängerung mit Gewinde zum Positionieren des Riegels zwischen 26 mm (min.) und 60,5 mm (max.).

### Werkstoff für Verlängerung und Schließriegel

Verzinkter Stahl, Muttern aus Messing.